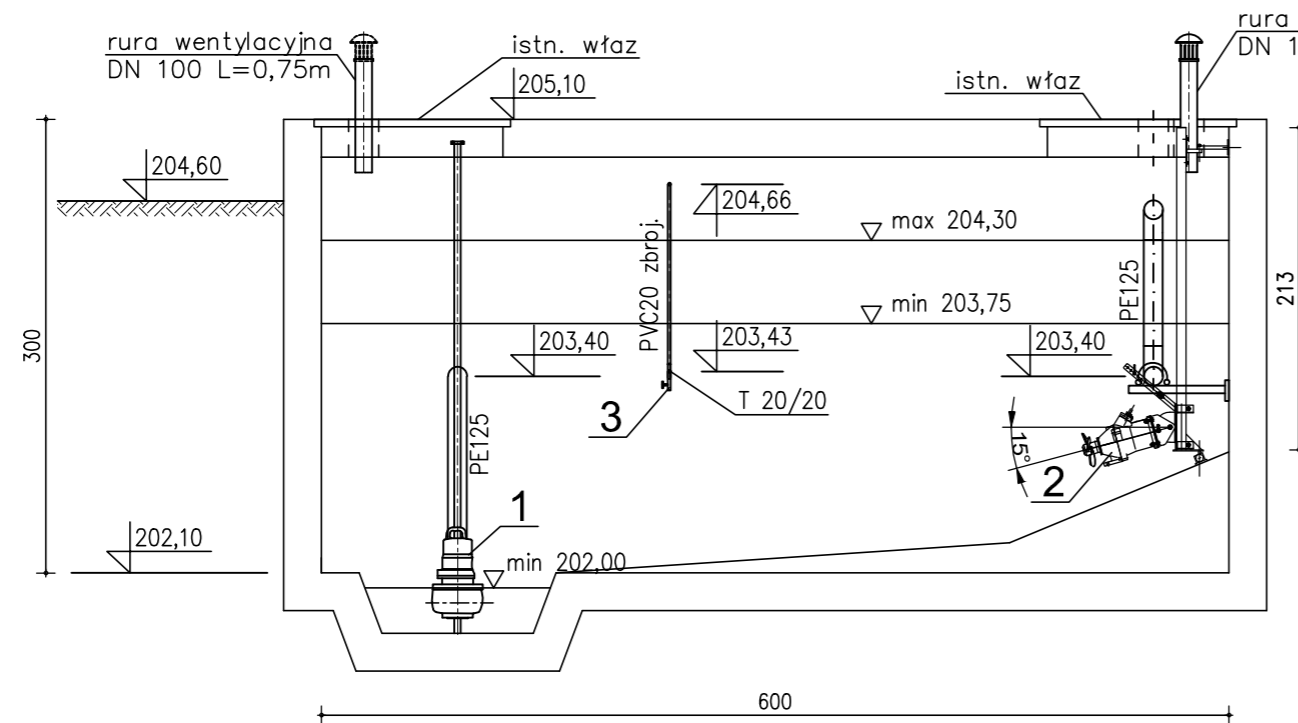


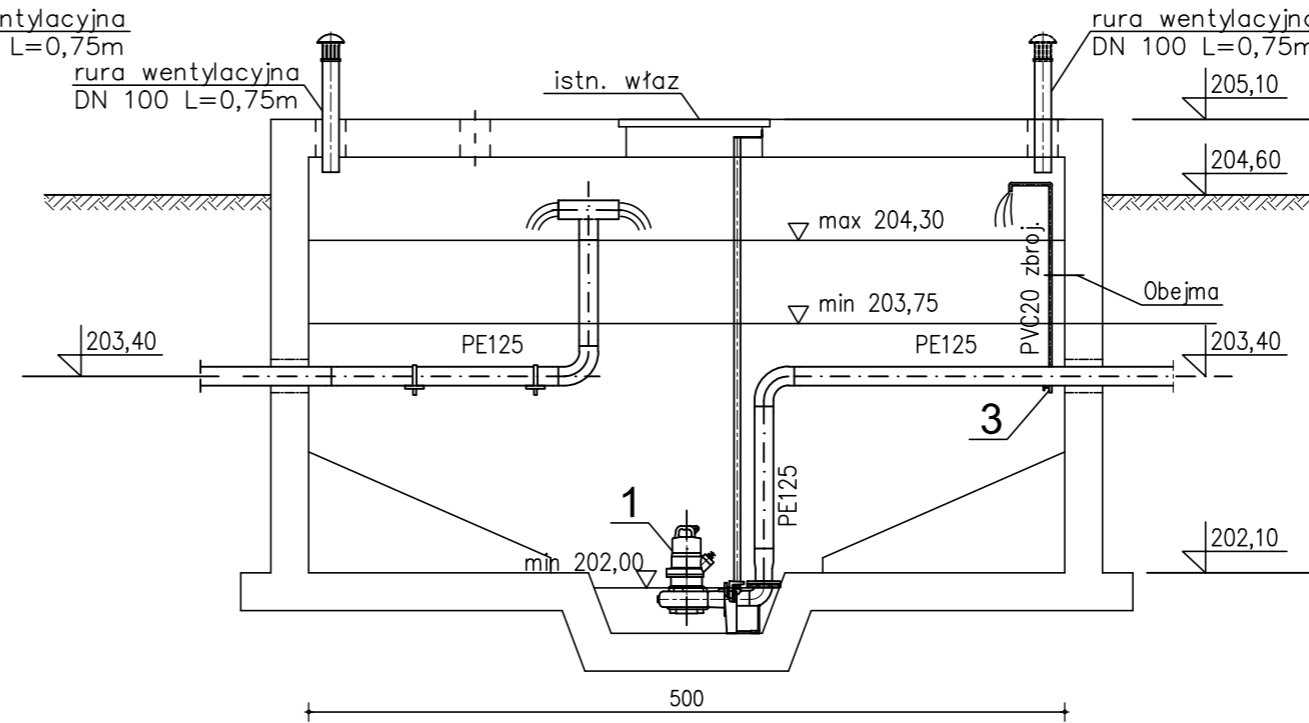
KOMORA REAKCJI (NEUTRALIZACJI) - OBIEKT NR 2A

SKALA : 1/50

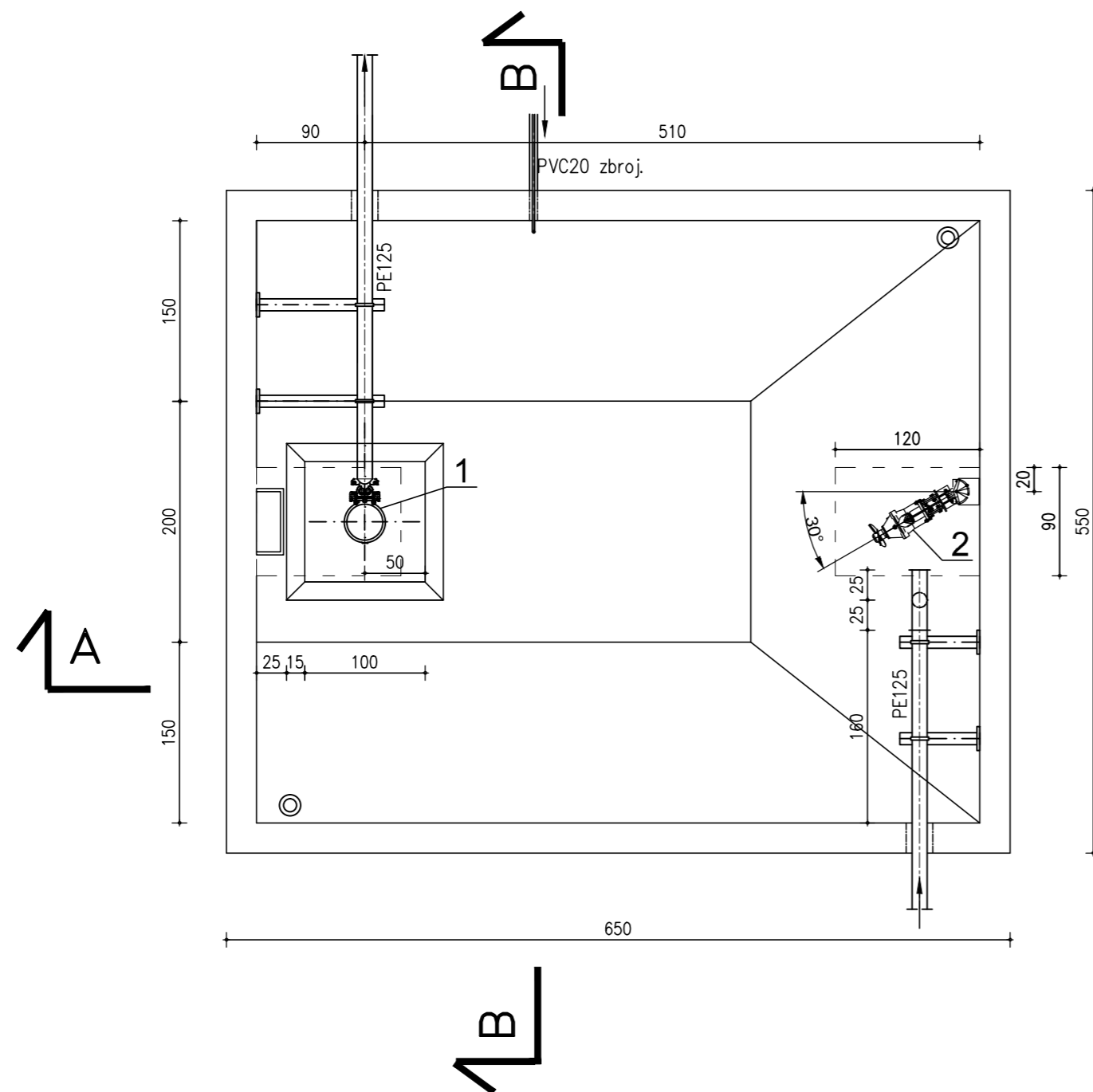
PRZEKRÓJ A-A



PRZEKRÓJ B-B



RZUT



WYKAZ URZADZEŃ I ARMATURY

L.p.	WYSZCZEGÓLNIENIE	ILOŚĆ	PRODUCENT / DOSTAWCA
1	Pompa zatapialna FA08.43E+T13-2/12H o wyd.15,2 dm ³ /s i H= 11,5m i o mocy 3,75 kW	2 szt.	np. WILO
2	Mieszadło średniobrotowe TR-21.145.4/11-S10 mocy 2,75 kW	1 szt.	np. WILO
3	Zawór kulowy PVC DN20	1 szt.	

Biuro Projektów Systemów Wodno-Ściekowych "EKOSAN" ul. Dułęby 2A 20-326 Lublin tel. 81-441-88-20				
INWESTOR	GMINA TARNOGRÓD			
OBIEKT	OCZYSZCZALNIA ŚCIEKÓW w TARNOGRODZIE			
BRANŻA	NAZWISKO - NR UPR.	DATA	PODPIS	
PROJEKTANT	mgr inż. Małgorzata Dudak upr. bud. nr 2199/Lb/84	09-2012 r.		SKALA 1:50
ASYSTENT	inż. Konrad Hamerla	09-2012 r.		NR ZLEC. 382/06/12
WERYFIKATOR	mgr inż. Henryk Parol upr. bud. nr 240/1971/L	09-2012 r.		RYŚ. 9