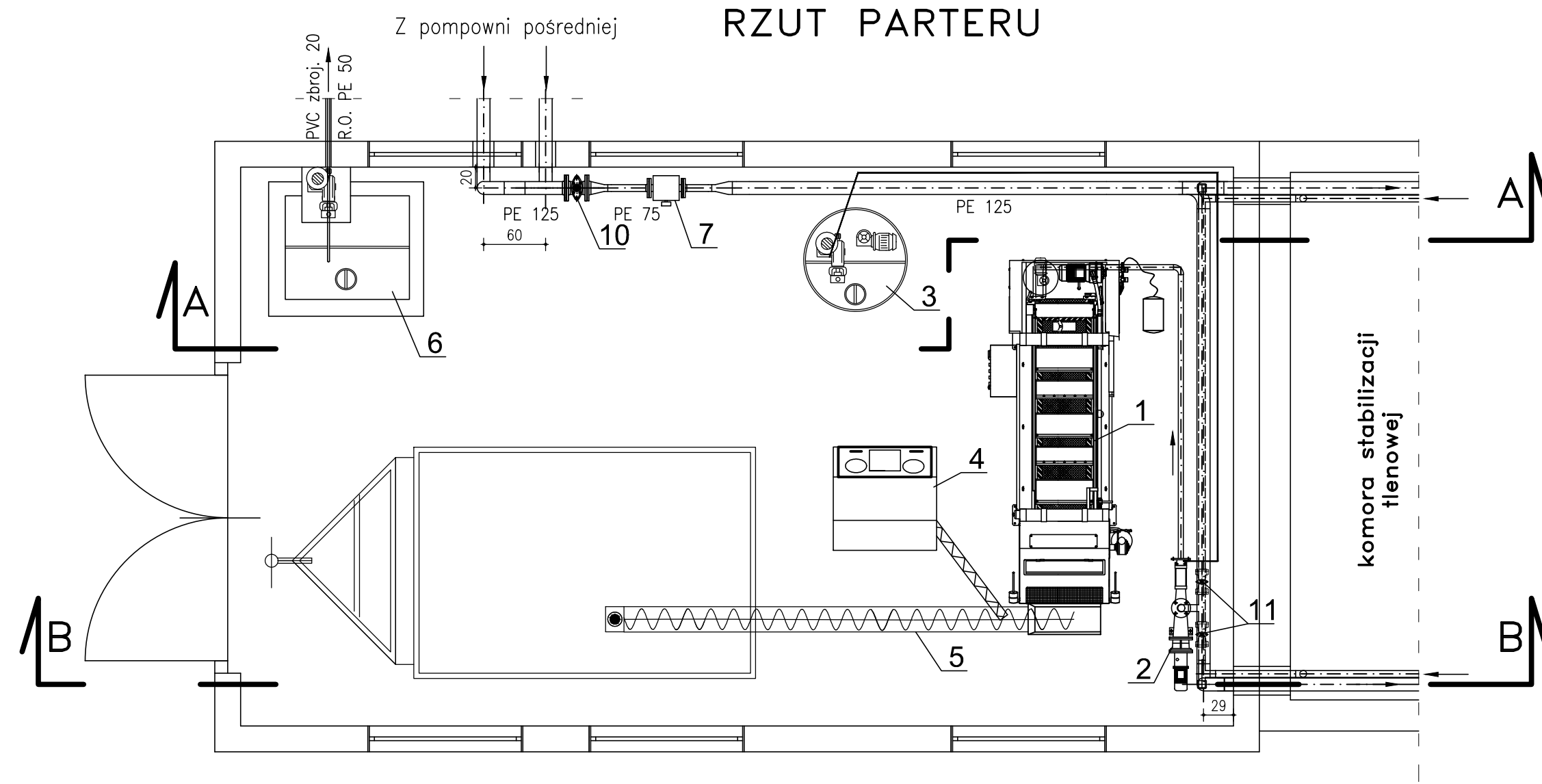


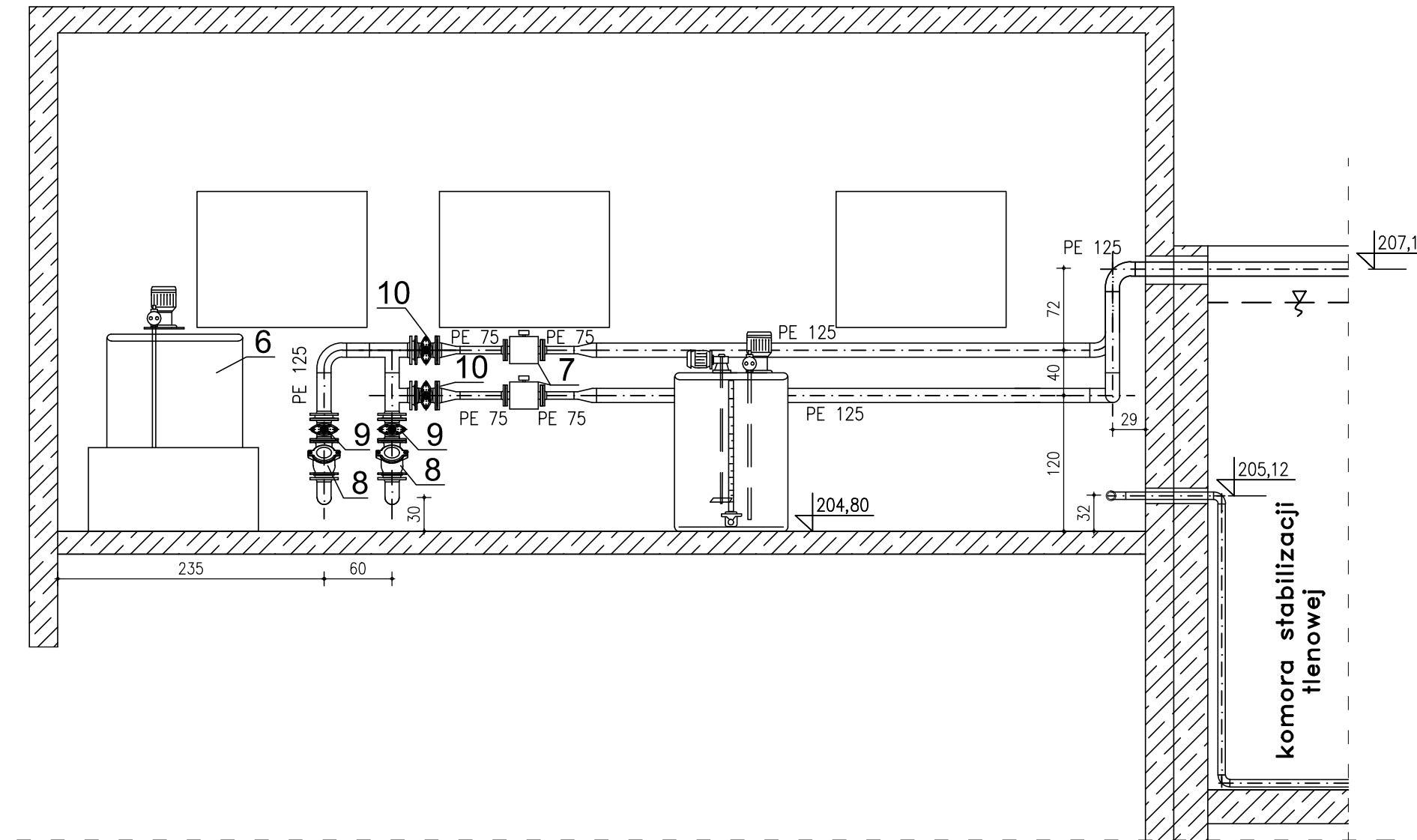
# BUDYNEK STACJI ODWADNIANIA OSADU - OBIEKT NR 7

SKALA: 1/50

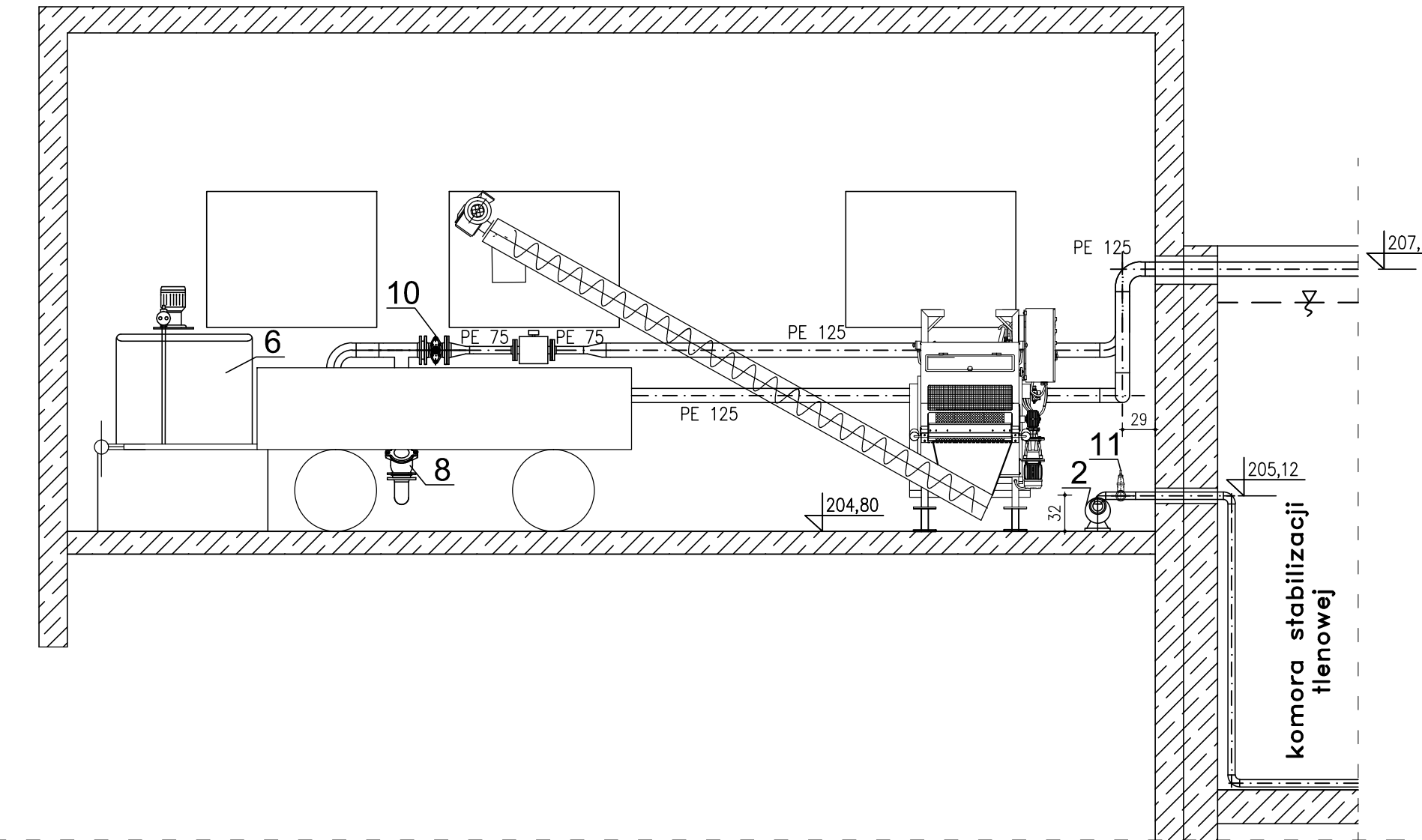
RZUT PARTERU



PRZEKÓJ A-A



PRZEKÓJ B-B



WYKAZ URZĄDZEŃ I ARMATURY

Lp.	WYSZCZEGÓLNIENIE	ILOŚĆ	PRODUCENT / DOSTAWCA
1	Prasa taśmowa NP 06-AD, o wyd. 2,5 m <sup>3</sup> /h, z pompą płuczącą Q = 2 m <sup>3</sup> /h, + osprzęt	1 kpl.	np. EKOFINNPOL
2	Pompa śrubowa osadu o wyd. 1÷6 m <sup>3</sup> /h,	1 szt.	j.w.
3	Stacja dozowania polielektrolitu z pompą dozującą o Q = 0,2÷1 m <sup>3</sup> /h,	1 kpl.	j.w.
4	Urządzenie do higienizacji wapnem o wyd. 12÷70 kg/h,	1 kpl.	j.w.
5	Przenośnik ślimakowy o śred. 200 mm i L = 5,0 m,	1 szt.	j.w.
6	Stacja korekty pH (Paletzbiornik o poj. 1000 dm <sup>3</sup> z pompą dozującą Q = 1÷30 dm <sup>3</sup> /h, z wanną ociekową o poj. 1000 dm <sup>3</sup> )	1 kpl.	np. ENVAG
7	Przepływomierz elektromagnetyczny DN 65 o zakresie pomiaru 6 ÷ 120m <sup>3</sup> /h,	2	j.w.
8	Zawór zwrotny kulowy kolnierzowy DN100	2	np. VAG
9	Zasuwa nożowa kolnierzowa DN100	2	j.w.
10	Zasuwa j.w. lecz z napędem elektrycznym	2	j.w.
11	Zasuwa nożowa kolnierzowa DN65	2	j.w.

**UWAGA**

MOCOWANIE WSZYSTKICH RUROCIĄGÓW DO ŚCIAN ZBIORNIKA I POMOSTÓW W ROZSTAWIE MAX CO 150 CM. SPOSÓB ZAMONTOWANIA DOBRAĆ NA ROBOCZO Z RYNKOWEJ OFERTY TECHNIK ZAMOCOWAŃ. PROPONUJEMY PODPARCIE ZE STALI NIERDZEWNEJ (NP. SYSTEM HILTI).

Biuro Projektów Systemów Wodno-Ściekowych "EKOSAN" ul. Dułęby 2A 20-326 Lublin tel. 81-441-88-20				
INWESTOR	GMINA TARNOGRÓD			
OBIEKT	OCZYSZCZALNIA ŚCIEKÓW w TARNOGRODZIE			
BRANŻA	NAZWISKO - NR UPR.	DATA	PODPIS	SKALA
PROJEKTANT	mgr inż. Małgorzata Dudak upr. bud. nr 2199/Lb/84	09-2012 r.		1:50
ASYSTENT	inż. Konrad Hamerla	09-2012 r.		NR ZLEC. 382/06/12
WERYFIKATOR	mgr inż. Henryk Parol upr. bud. nr 240/1971/L	09-2012 r.		RYS. 8