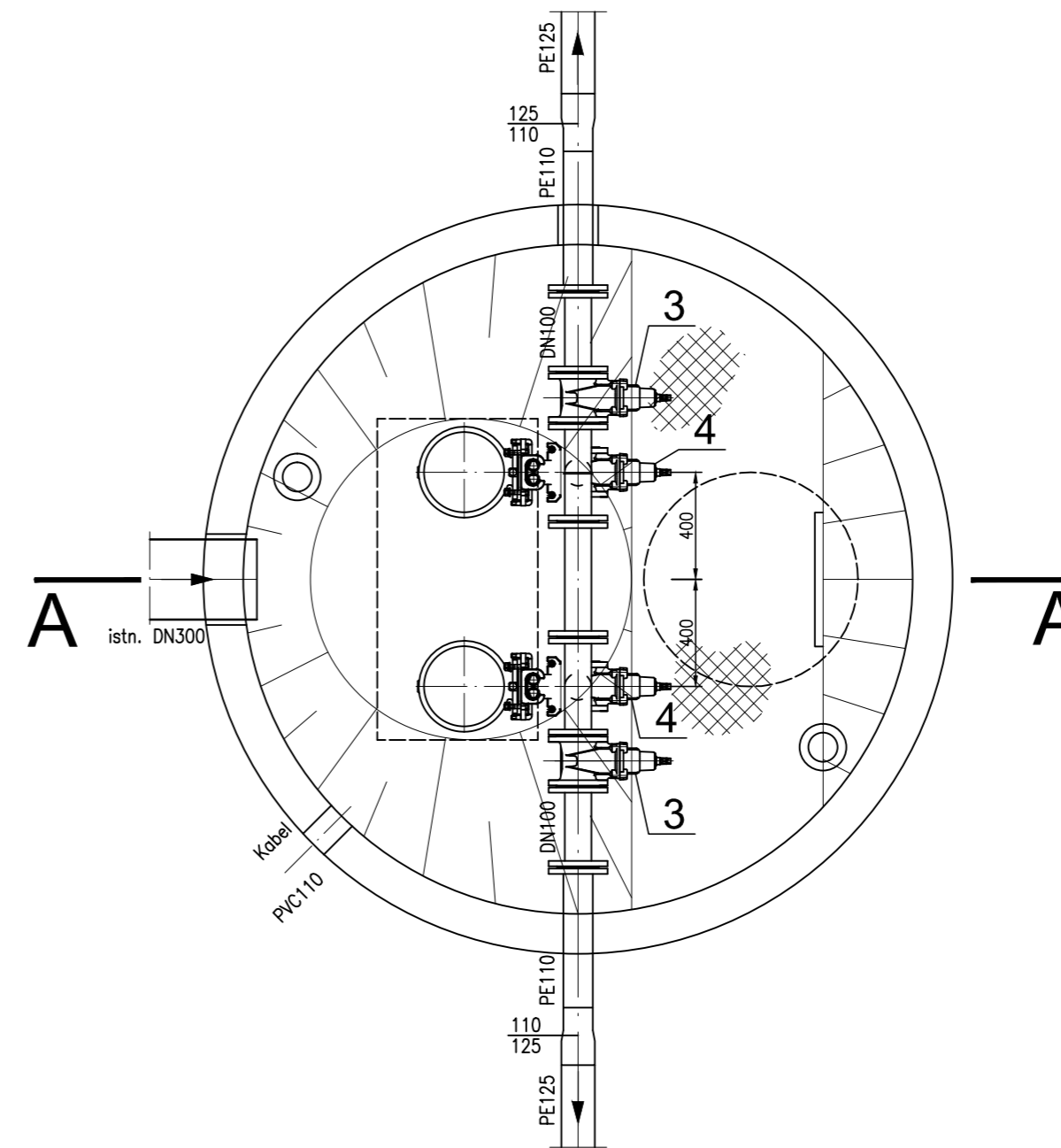
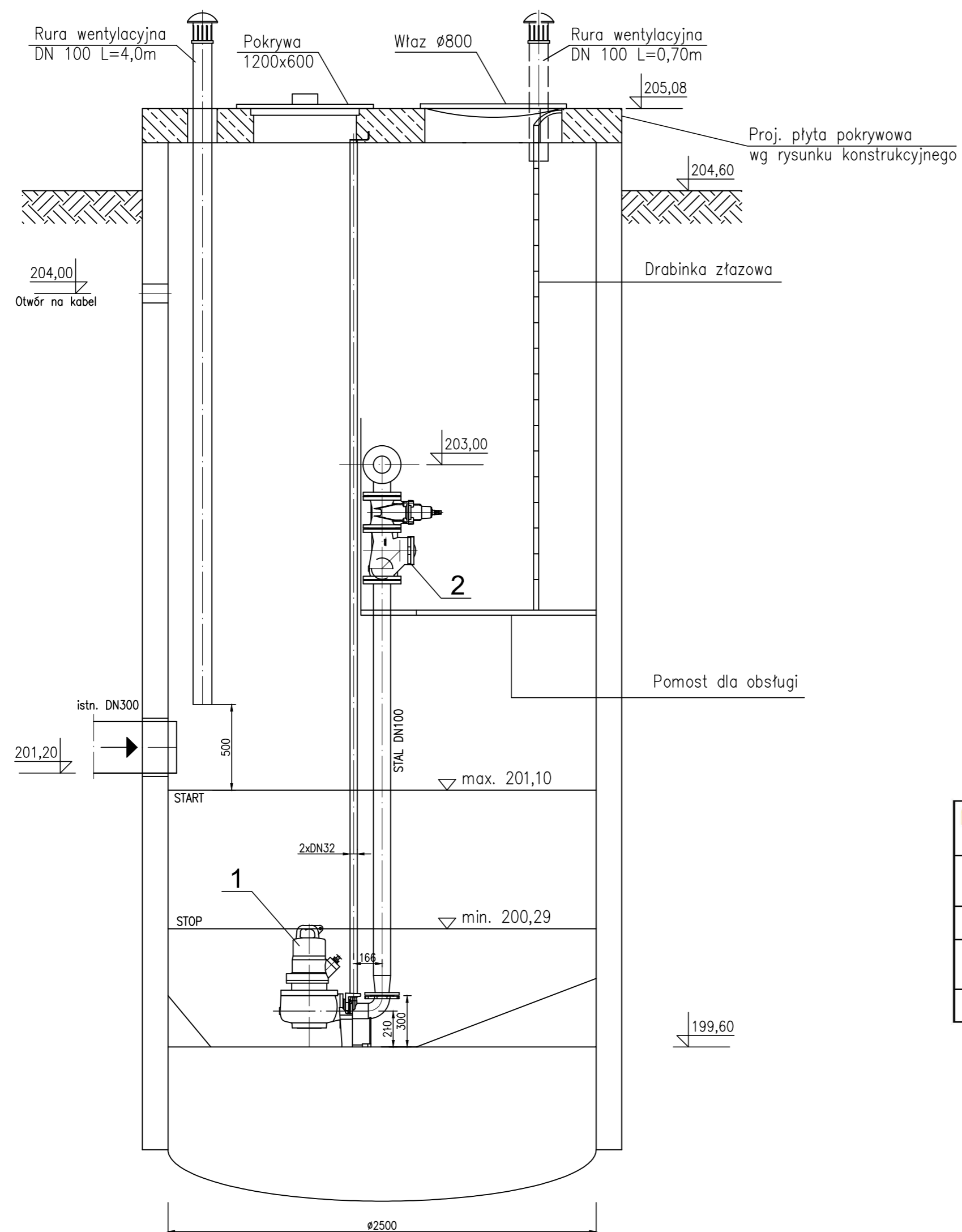


POMPOWNIĄ ŚCIEKÓW SUROWYCH - OBIEKT NR 2

SKALA: 1/25

PRZEKRÓJ A-A



WYKAZ URZĄDZEŃ I ARMATURY

L.p.	WYSZCZEGÓLNIENIE	ILOŚĆ	PRODUCENT / DOSTAWCA
1	Pompa zatapialna FA 08.52W + T 17-4/12H, o wydaj. 17 dm ³ /s, i H = 11,5 m, o mocy 4,5 kW	2 szt.	np. WILO
2	Zawór zwrotny kulowy kolnierzowy DN100	2 szt.	np. VAG
3	Zasuwa nożowa kolnierzowa DN100 z napędem elektrycznym	2 szt.	np. HAWLE
4	Zasuwa j.w .lecz bez napędu	2 szt.	np. HAWLE

Biuro Projektów Systemów Wodno-Ściekowych "EKOSAN" ul. Dułęby 2A 20-326 Lublin tel. 81-441-88-20				
INWESTOR	GMINA TARNOGRÓD			
OBIEKT	OCZYSZCZALNIA ŚCIEKÓW w TARNOGRODZIE			
BRANŻA	NAZWISKO - NR UPR.	DATA	PODPIS	SKALA
PROJEKTANT	mgr inż. Małgorzata Dudak upr. bud. nr 2199/Lb/84	09-2012 r.		1:25
ASYSTENT	inż. Konrad Hamerla	09-2012 r.		NR ZLEC. 382/06/12
WERYFIKATOR	mgr inż. Henryk Parol upr. bud. nr 240/1971/L	09-2012 r.		RYS. 3