

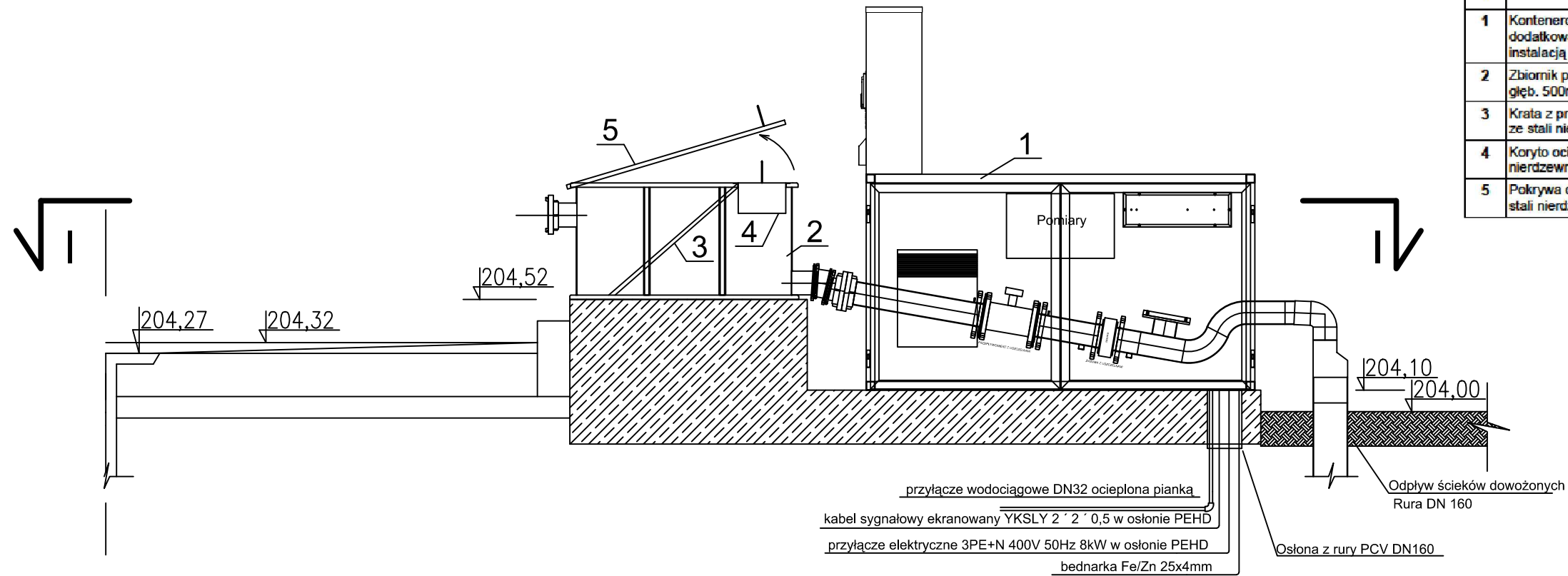
# STACJA ZLEWNA SCIEKÓW DOWOŻONYCH- OBIEKT NR 9

SKALA: 1/25

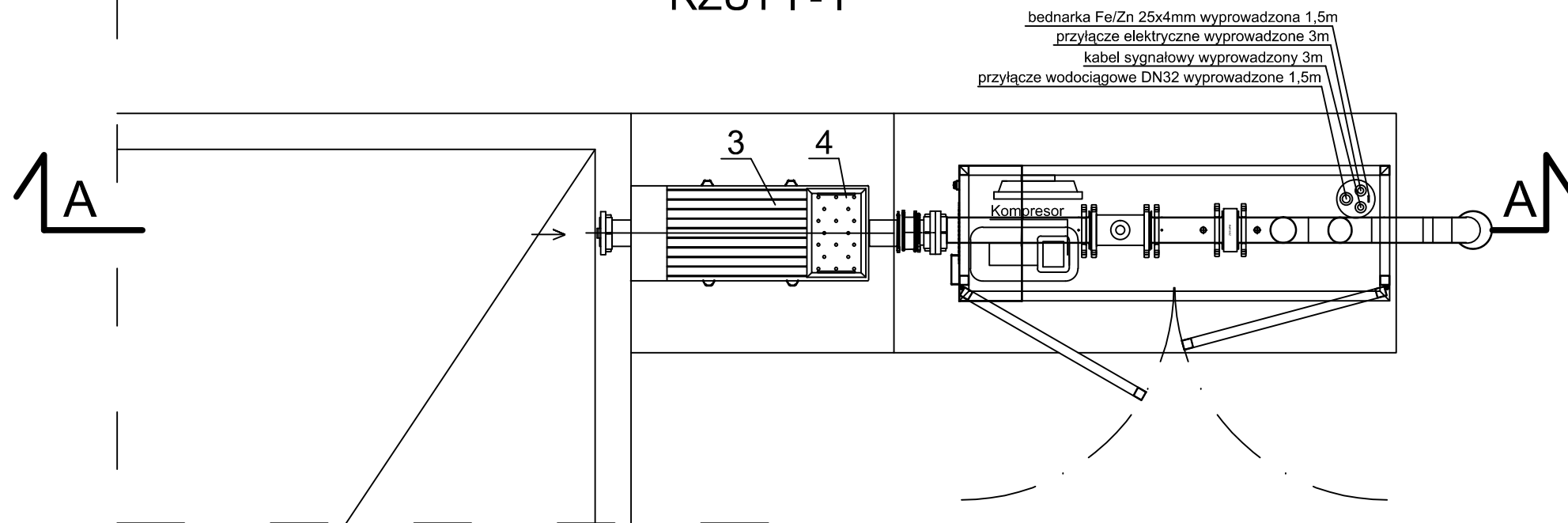
WYKAZ URZADZEŃ I ARMATURY

Lp.	WYSZCZEGÓLNIENIE	ILOŚĆ	PRODUCENT / DOSTAWCA
1	Kontenerowa stacja zlewna FEKO- MINI, z dodatkową opcją pomiaru przewodności i instalacją płukania ciągu zrzutowego	1 kpl	np. POLEKO APARATURA
2	Zbiornik prostokątny o wym. 1000x400mm i głęb. 500mm ze stali nierdzewnej	1 szt.	Wyrób indywidualny
3	Krata z prętów metalowych o prześwicie 16mm ze stali nierdzewnej	1 szt.	Wyrób indywidualny
4	Koryto ocieplone o wym. 400x200mm ze stali nierdzewnej	1 szt.	Wyrób indywidualny
5	Pokrywa otwierana o wym. 1040x200mm ze stali nierdzewnej	1 szt.	Wyrób indywidualny

PRZEKRÓJ A - A



RZUT I - I



Biuro Projektów Systemów Wodno-Ściekowych "EKOSAN"  
ul. Dułęby 2A 20-326 Lublin tel. 81-441-88-20

INWESTOR	GMINA TARNOGRÓD			
OBIEKT	OCZYSZCZALNIA ŚCIEKÓW w TARNOGRODZIE			
BRANŻA	NAZWISKO - NR UPR.	DATA	PODPIS	
PROJEKTANT	mgr inż. Małgorzata Dudak upr. bud. nr 2199/Lb/84	09-2012 r.		SKALA 1:25
ASYSTENT	inż. Konrad Hamerla	09-2012 r.		NR ZLEC. 382/06/12
WERYFIKATOR	mgr inż. Henryk Parol upr. bud. nr 240/1971/L	09-2012 r.		RYS. 10