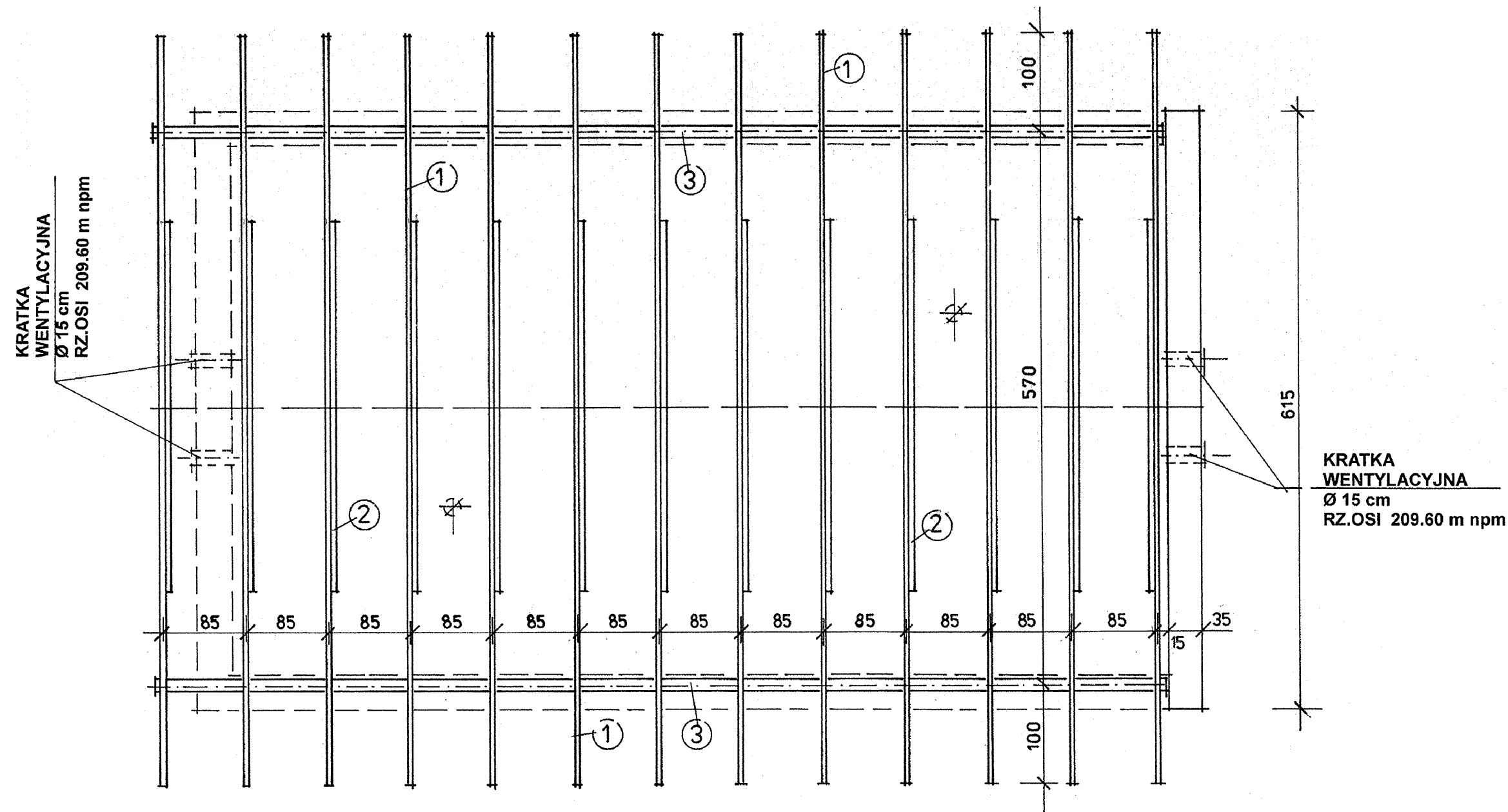


WIĘŻBA DACHOWA skala 1/50

STACJA ODWADNIANIA I WAPNOWANIA OSADU (obiekt nr 7)

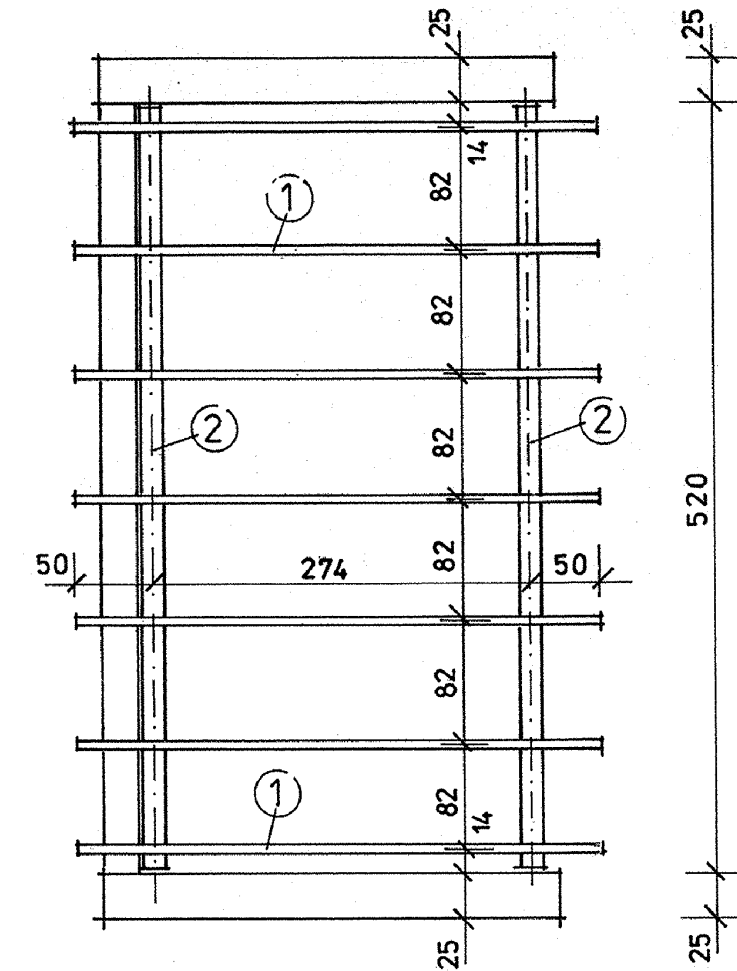


OZNACZENIA ELEMENTÓW WIĘZBY

- 1-KROKIEW 7 X 18 CM
- 2-JETKA 7 X 18 CM
- 3-MURŁATA 12 X 12 CM

NA WIĘZBĘ STOSOWAĆ DREWNO KLASY K27
WSZYSTKIĘ ELEMENTY ZABEZPIECZYĆ ŚRODKIEM OCHRONNYM
PRZED SINIENIEM, OWADAMI I OGNIOOCHRONNYM

STACJA DMUCHAW (obiekt nr 8)



OZNACZENIA ELEMENTÓW WIĘZBY

- 1-KROKIEW 7 X 18 CM
- 2-MURŁATA 12 X 12 CM

Biuro Projektów Systemów Wodno-Ściekowych "EKOSAN" ul. Duleby 2A 20-326 Lublin tel. 81-441-88-21		GMINA TARNOGROD	
INWESTOR	ZBIORNIK (obiekt nr 6)	DATA	PODPIS
OBIEKT	BUDYNEK STACJI ODWADNIANIA OSADU (obiekt nr 7)	09 - 2012 R	SKALA 1 / 50
FUNKCJA	BUDYNEK STACJI DMUCHAW (obiekt nr 8)	09 - 2012 R	NR ZLEC. 382/06/12
PROJEKTANTA	NA TERENIE OCZYSZCZALNI ŚCIEKÓW W TARNOGRODZIE	09 - 2012 R	RYS. 9
ASYSTENT	mgr inż. J. Wiśniewski spec. konstrukcyjno-inż.	09 - 2012 R	
WERYFIKATOR	mgr inż. E. Dobrowolski spec. konstrukcyjno-inż.	09 - 2012 R	