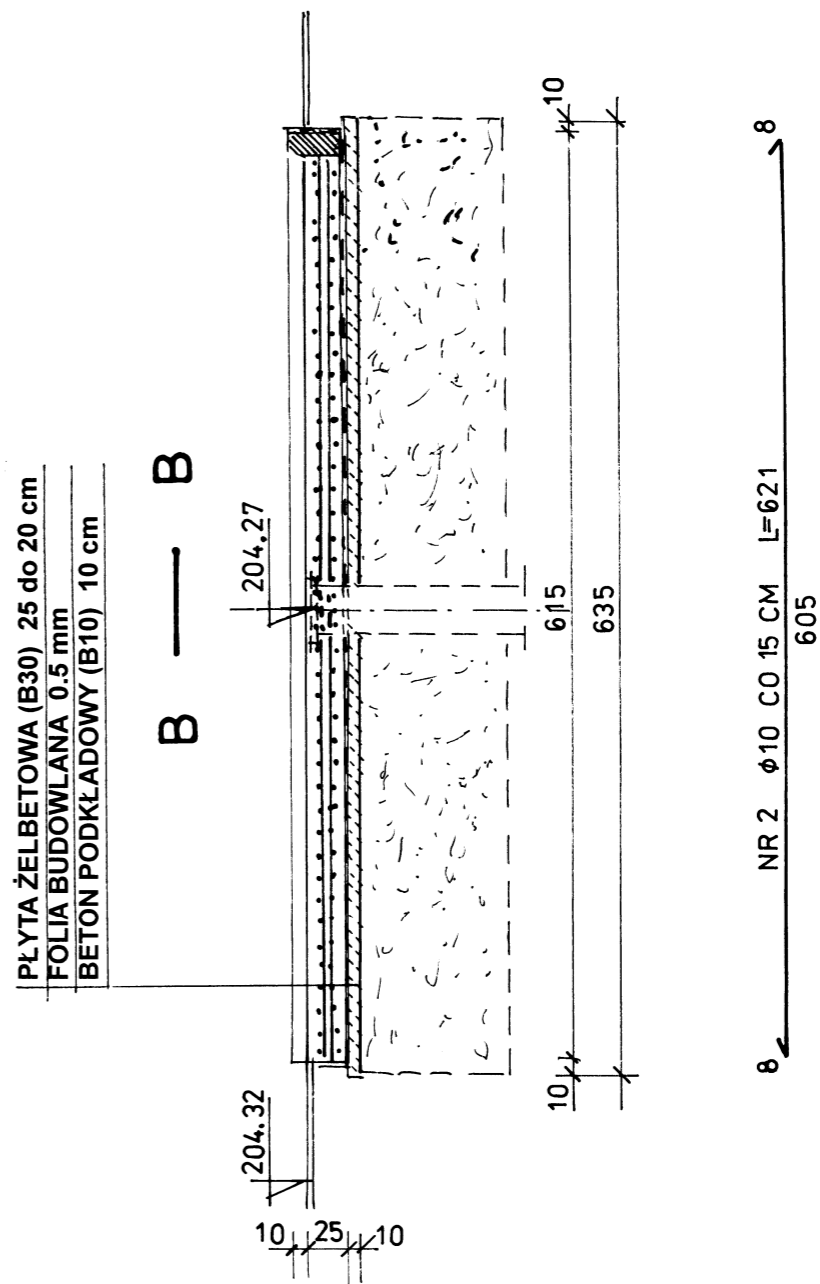
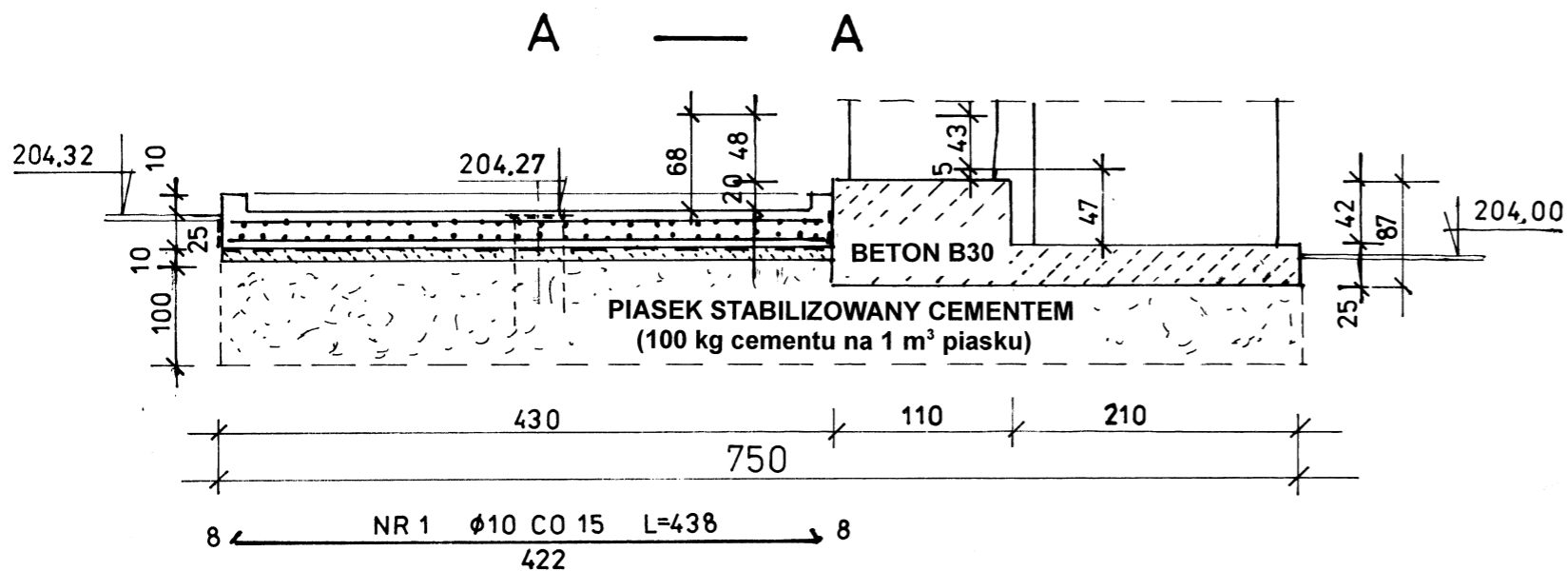
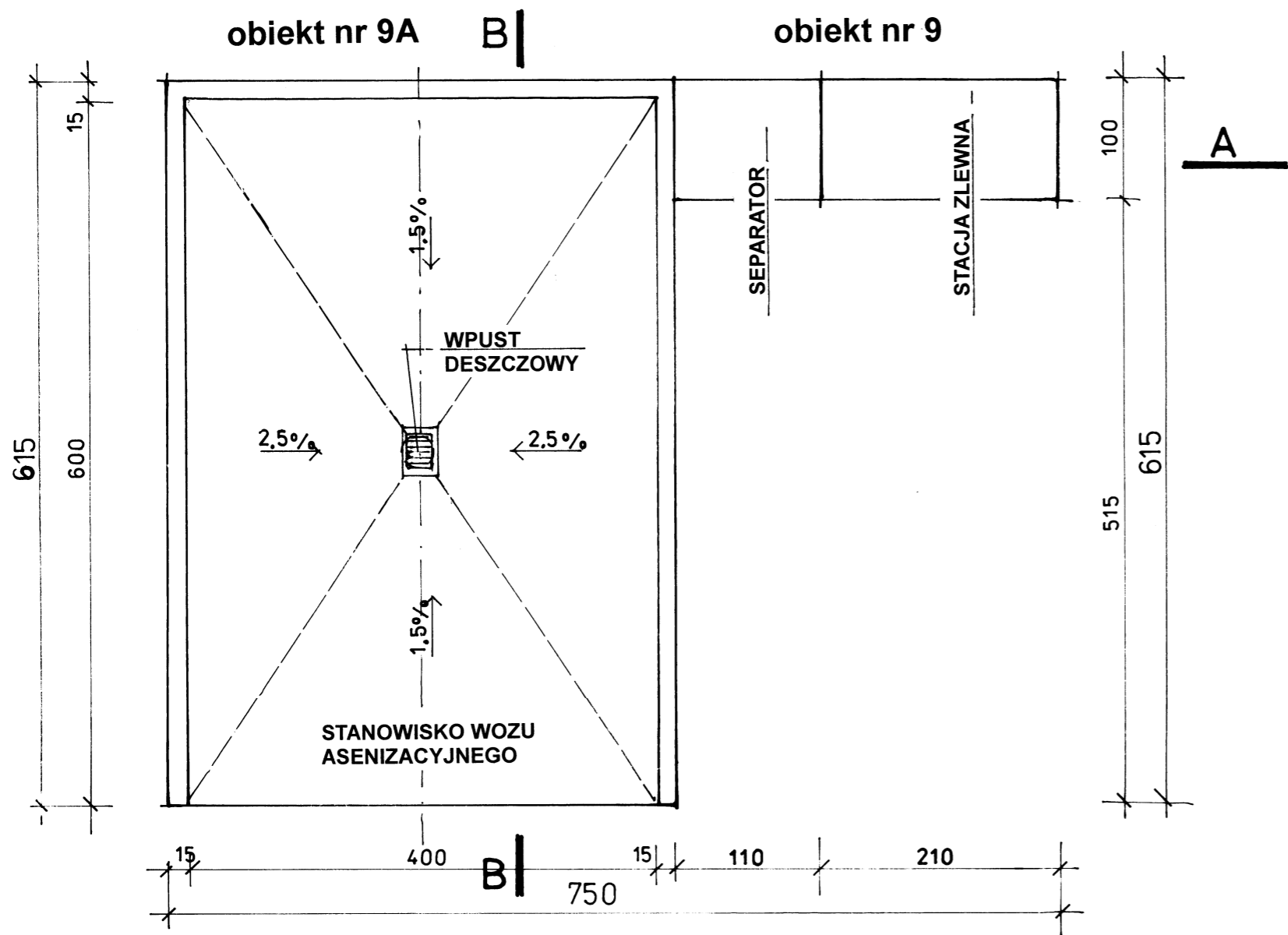


PUNKT ZLEWNY ŚCIEKÓW DOWOŻONYCH (obiekt nr 9)
STANOWISKO WOZU ASENIZACYJNEGO (obiekt nr 9A)
 skala 1/50



ZESTAWIENIE STALI

NR	φ	DŁUG. MB	SZT.	ELEM.	DŁUG. MB
					St 0S-b
1	10	4.38	80	1	350
2	10	6.21	56	1	348
RAZEM MB					698
WAGA KG/MB					0.617
RAZEM KG					431

STAL St0S-b "A-0"
 BETON B30 C25/30

Biuro Projektów Systemów Wodno-Ściekowych „EKOSAN” ul. Duleby 2A 20-326 Lublin tel. 81-441-88-21		GMINA TARNOGRÓD	
INWESTOR	OBIEKT	DATA	PODPIS
GMINA TARNOGRÓD	SIECI / OBIEKTY SIECIOWE / PUNKT ZLEWNY NA TERENIE OCZYSZCZALNI ŚCIEKÓW w TARNOGRODZIE	X - 2012 R	SKALA 1/50
FUNKCJA	NAZWIŚKO – UPR – SPEC.	X - 2012 R	NR ZLEC 382/06/12
PROJEKTANT	mgr inż. J. Wiśniewski upr. bud. nr 13/64 spec. konstrukcyjno-inż.	X - 2012 R	RYŚ. 8
ASYSTENT	techn. E. Powol upr. bud. nr 1125/Lb/80 spec. konstrukcyjno-bud.		
WERYFIKATOR	mgr inż. E. Dobrowolski upr. bud. nr 1232/Lb/72 spec. konstrukcyjno-inż.		