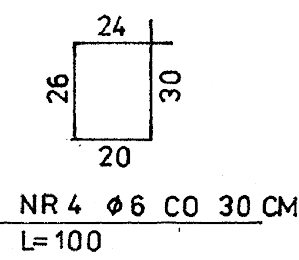
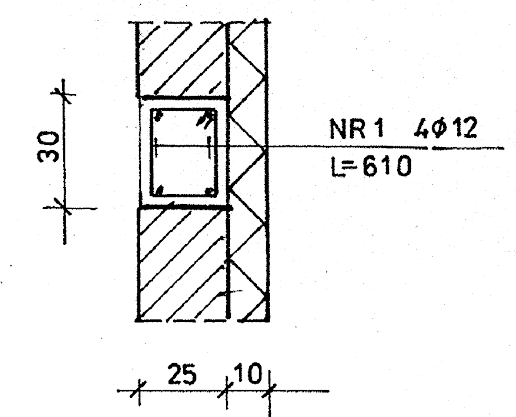


STACJA ODWADNIANIA I WAPNOWANIA OSADU (obiekt nr 7)

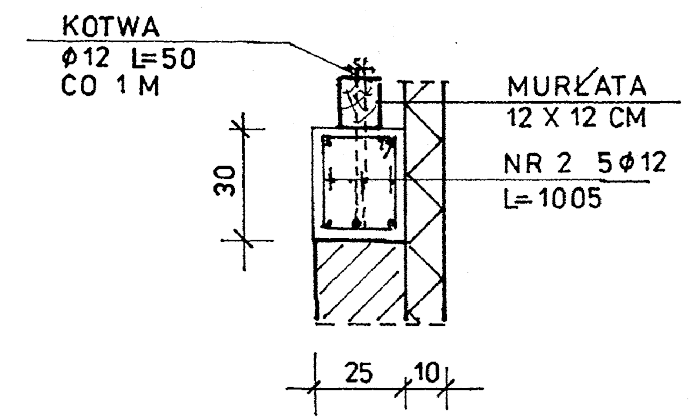
WIENIE – NADPROŻA
skala 1/50



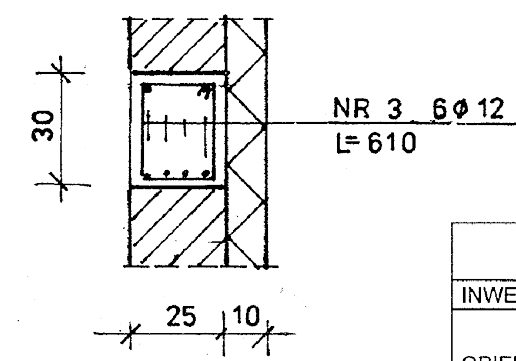
WIENIEC W1 L=615



WIENIEC W2 L= 2 X 1005



WIENIEC W3 L= 615



ZESTAWIENIE STALI ZBROJENIOWEJ WIENCÓW

NR	φ	DŁUGOŚĆ MB	SZT.	ELEM.	DŁUGOŚĆ MB	
					STAL StOS-b	
					φ6	φ12
1	12	6.10	4	1		25
2	12	10.05	5	2		101
3	12	6.10	6	1		37
4	6	1.00	110	1	110	
RAZEM MB					110	163
WAGA 1 MB					0.222	0.888
RAZEM KG					25	145
OGÓLEM KG					170	

BETON B25; C20/25
STAL StOS-b; A-O

Biuro Projektów Systemów Wodno-Ściekowych „EKOSAN” ul. Duleby 2A 20-326 Lublin tel. 81-441-88-21				
INWESTOR	GMINA TARNOGRÓD			
OBIEKT	ZBIORNIK (obiekt nr 6) BUDYNEK STACJI ODWADNIANIA OSADU (obiekt nr 7) BUDYNEK STACJI DMUCHAW (obiekt nr 8) NA TERENIE OCZYSZCZALNI ŚCIEKÓW w TARNOGRODZIE			
FUNKCJA	NAZWISKO – UPR – SPEC.	DATA	PODPIS	
PROJEKTANTA	mgr inż. J Wiśniewski upr. bud. nr 13/64 spec. konstrukcyjno-inż.	09 - 2012 R		SKALA 1 / 50
ASYSTENT	techn. E. Powol upr. bud. nr 1125/Lb/80 spec. konstrukcyjno-bud.	09 - 2012 R		NR ZLEC 382/06/12
WERYFIKATOR	mgr inż. E. Dobrowolski upr. bud. nr 1232/Lb/72 spec. konstrukcyjno-inż.	09 - 2012 R		RYŚ. 7