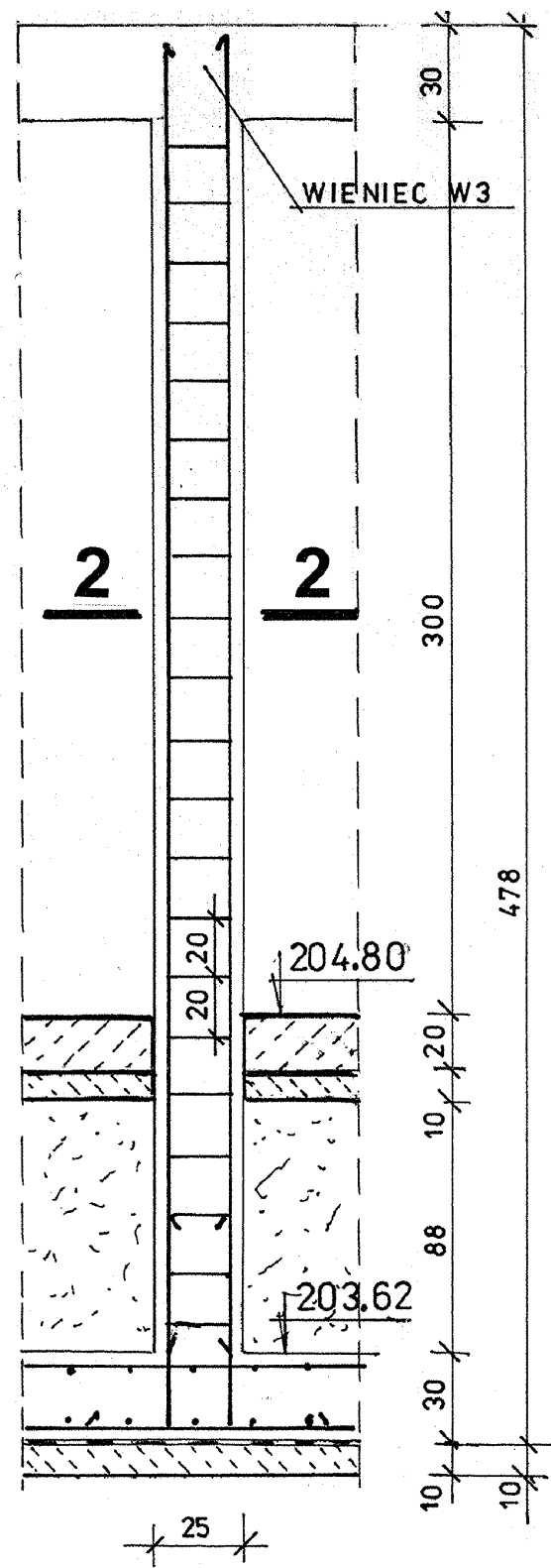
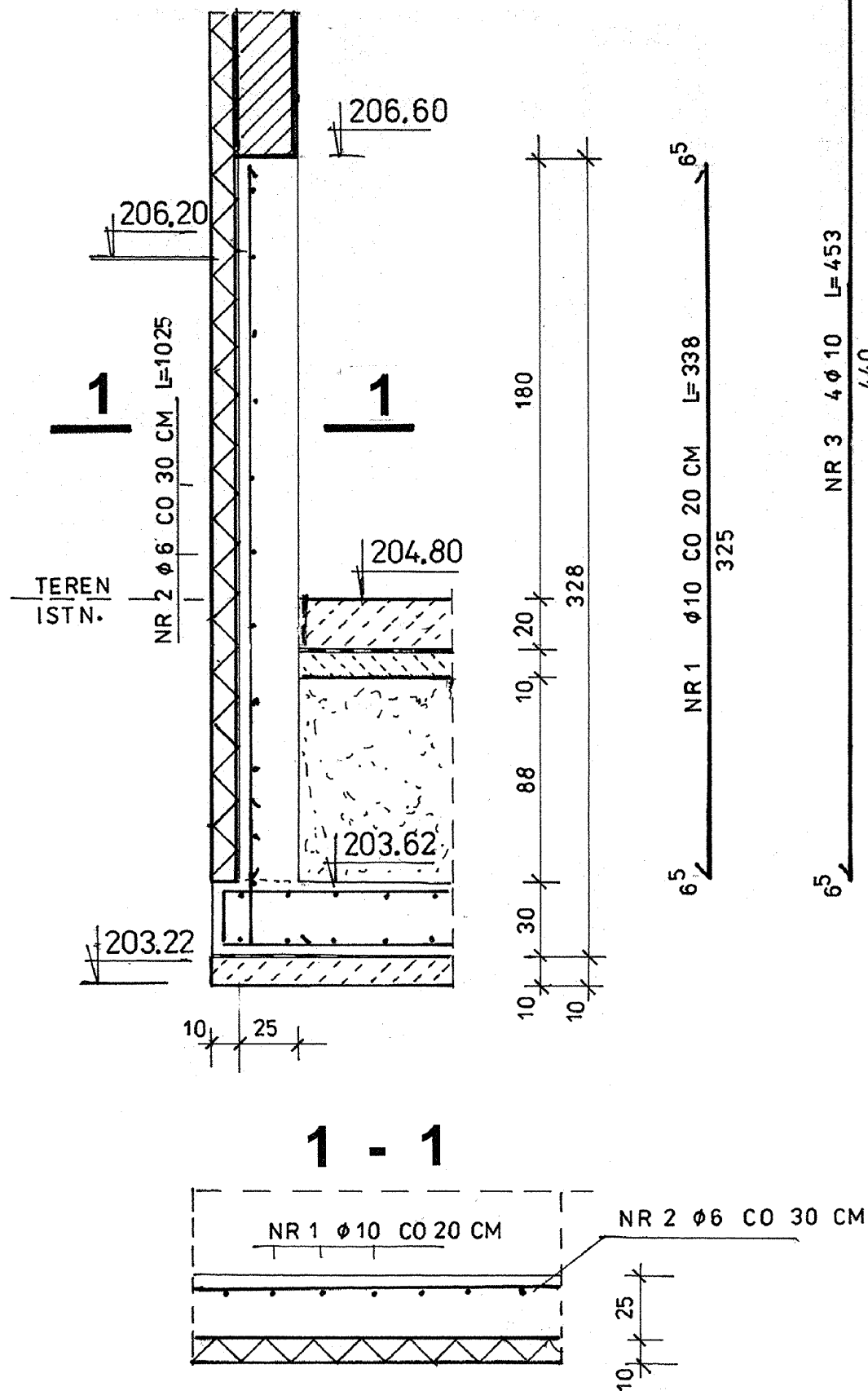


**ŚCIANA OPOROWA**  
**L=2 x 10.30 m**  
**skala 1/25**



**SŁUPKI BRAMOWE**  
**szt. 2**  
**skala 1/25**

**STACJA ODWADNIANIA I WAPNOWANIA OSADU (obiekt nr 7)**

**ZESTAWIENIE STALI ZBROJENIOWEJ**  
**ŚCIAN OPOROWYCH I SŁUPÓW**

NR	Ø	DŁUGOŚĆ MB	SZT.	ELEM.	DŁUGOŚĆ MB	
					STAL StOS-b	
					Ø6	Ø10
1	10	3.38	50	2		338
2	6	10.25	10	2	205	
3	10	4.53	4	2		145
4	6	0.92	21	2	39	
RAZEM MB					244	483
WAGA 1 MB					0.222	0.617
RAZEM KG					55	298
OGÓLEM KG					353	

**BETON B25; C20/25**  
**STAL StOS-b; A-O**

Biuro Projektów Systemów Wodno-Ściekowych „EKOSAN” ul. Duleby 2A 20-326 Lublin tel. 81-441-88-21				
INWESTOR	G M I N A T A R N O G R Ó D			
OBIEKT	ZBIORNIK (obiekt nr 6) BUDYNEK STACJI ODWADNIANIA OSADU (obiekt nr 7) BUDYNEK STACJI DMUCHAW (obiekt nr 8) NA TERENIE OCZYSZCZALNI ŚCIEKÓW w TARNOGRODZIE			
FUNKCJA	NAZWISKO – UPR – SPEC.	DATA	PODPIS	
PROJEKTANTA	mgr inż. J Wiśniewski upr. bud. nr 13/64 spec. konstrukcyjno-inż.	09 - 2012 R		SKALA 1 / 25
ASYSTENT	techn. E. Powoł upr. bud. nr 1125/Lb/80 spec. konstrukcyjno-bud.	09 - 2012 R		NR ZLEC 382/06/12
WERYFIKATOR	mgr inż. E. Dobrowolski upr. bud. nr 1232/Lb/72 spec. konstrukcyjno-inż.	09 - 2012 R		RYS. 4