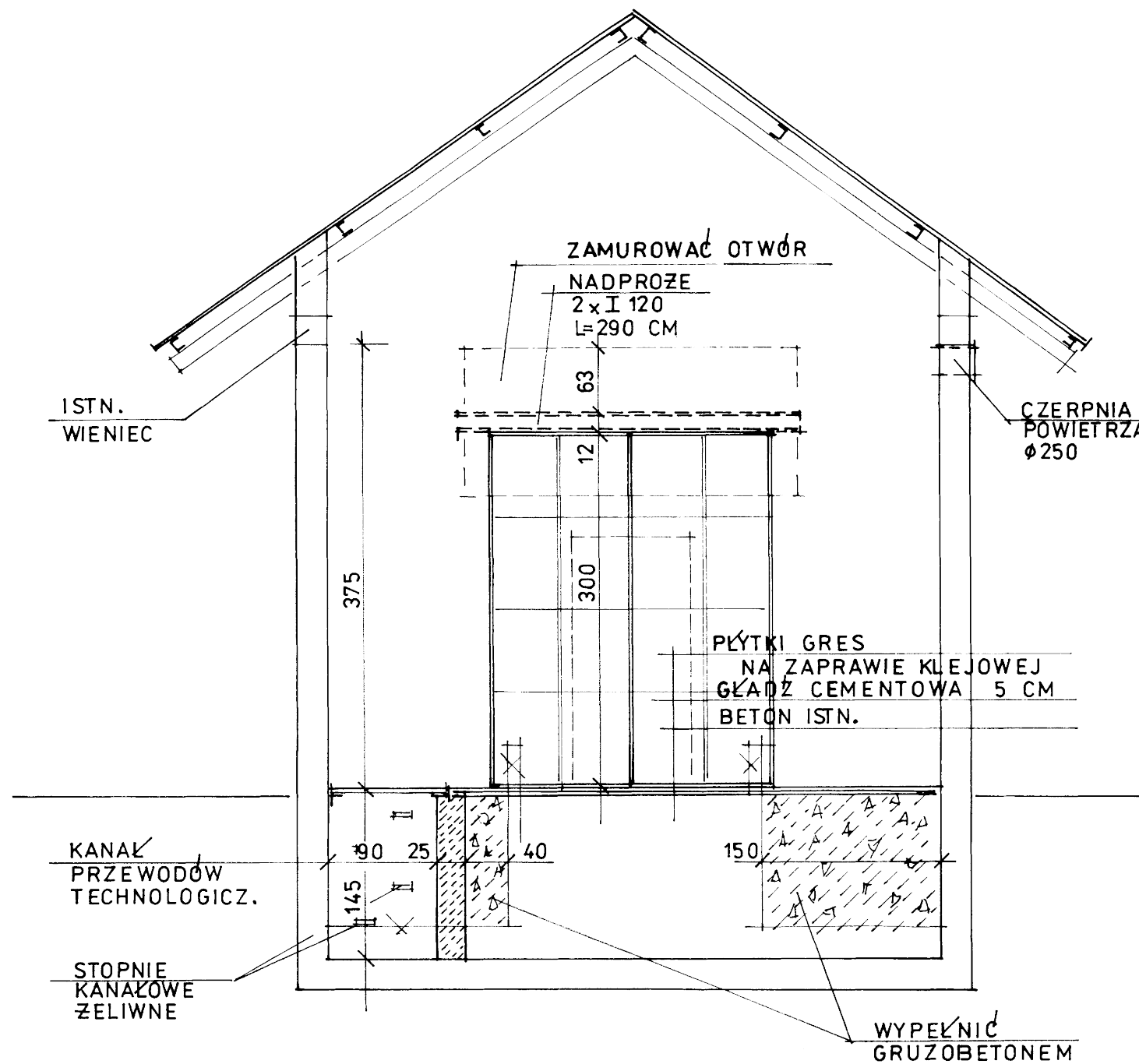
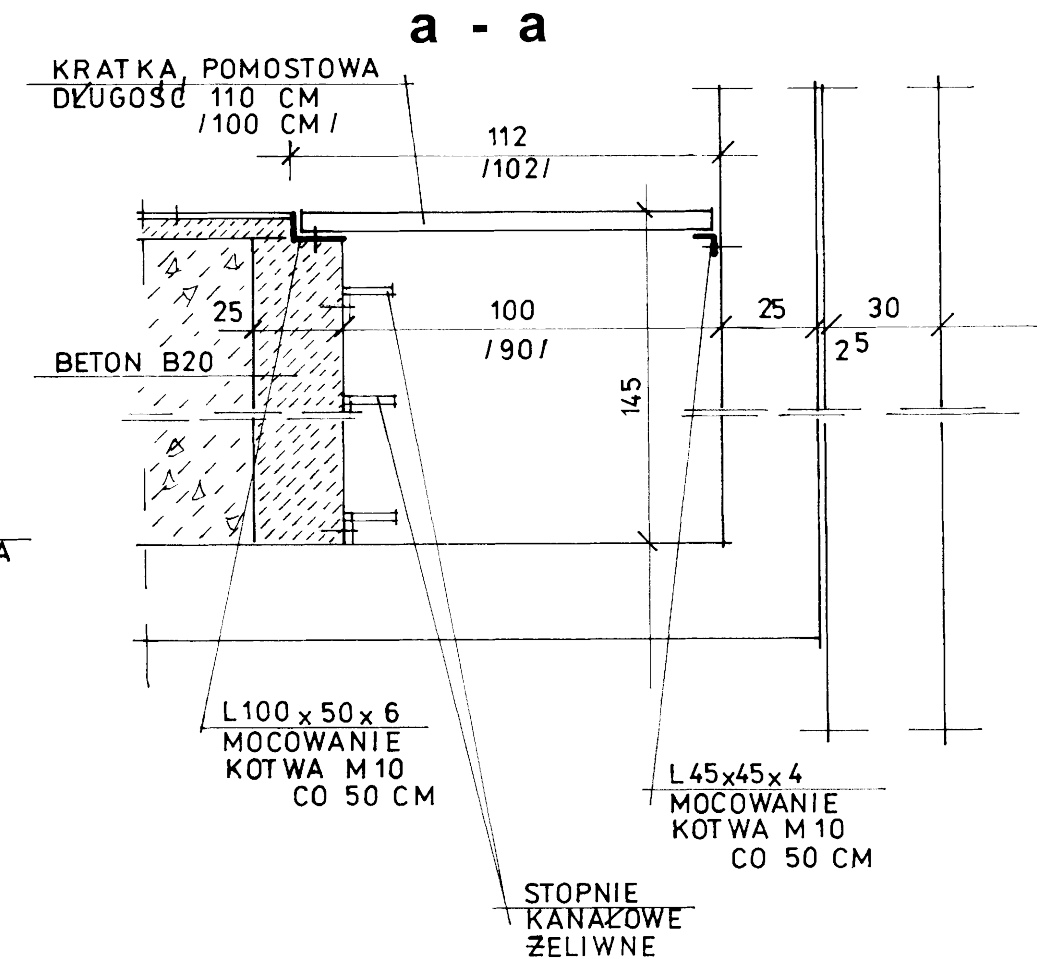


SITO I PIASKOWNIK ZE STACJĄ DMUCHAW (obiekt nr 3)



PRZEKRÓJ 1-1
skala 1/50

KANAŁ PRZEWODÓW TECHNOLOGICZNYCH skala 1/20



Biuro Projektów Systemów Wodno-Ściekowych „EKOSAN” ul. Dułęby 2A 20-326 Lublin tel. 81-441-88-21				
INWESTOR	GMINA TARNOGRÓD			
OBIEKT	SITO I PIASKOWNIK ZE STACJĄ DMUCHAW (obiekt nr 3) NA TERENIE OCZYSZCZALNI ŚCIEKÓW w TARNOGRODZIE			
FUNKCJA	NAZWISKO – UPR – SPEC.	DATA	PODPIS	
PROJEKTANT	mgr inż. J. Wiśniewski upr. bud. nr 13/64 spec. konstrukcyjno-inż.	08 - 2012 R		SKALA 1/50, 1/20
ASYSTENT	techn. E. Powol upr. bud. nr 1125/Lb/80 spec. konstrukcyjno-bud.	08 - 2012 R		NR ZLEC 382/06/12
WERYFIKATOR	mgr inż. E. Dobrowolski upr. bud. nr 1232/Lb/72 spec. konstrukcyjno-inż.	08 - 2012 R		RYS. 2