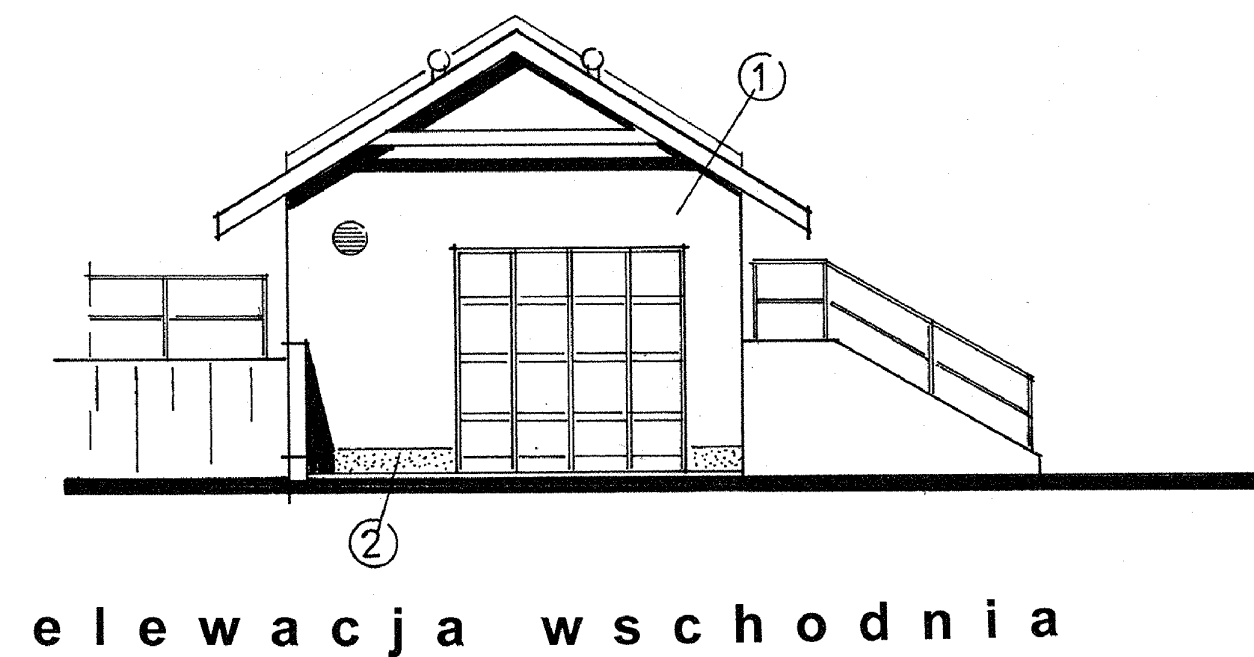
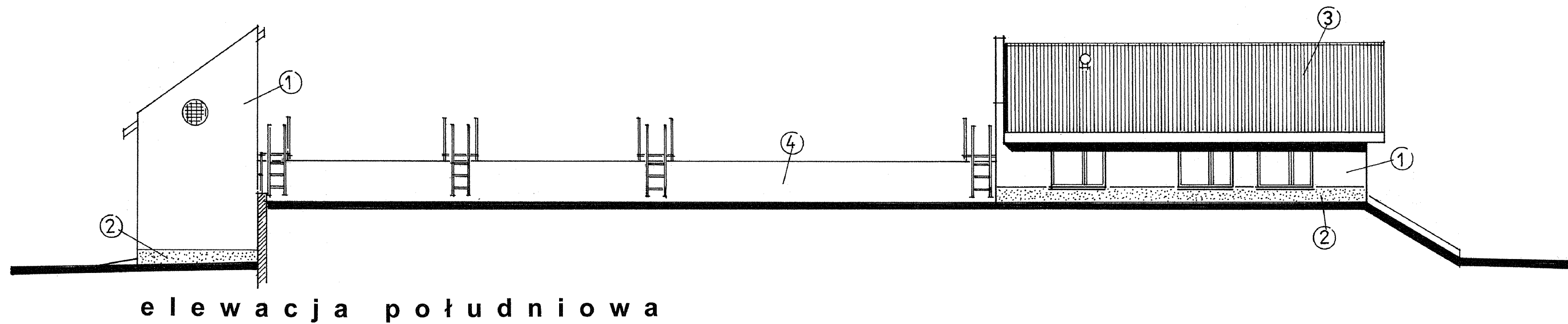
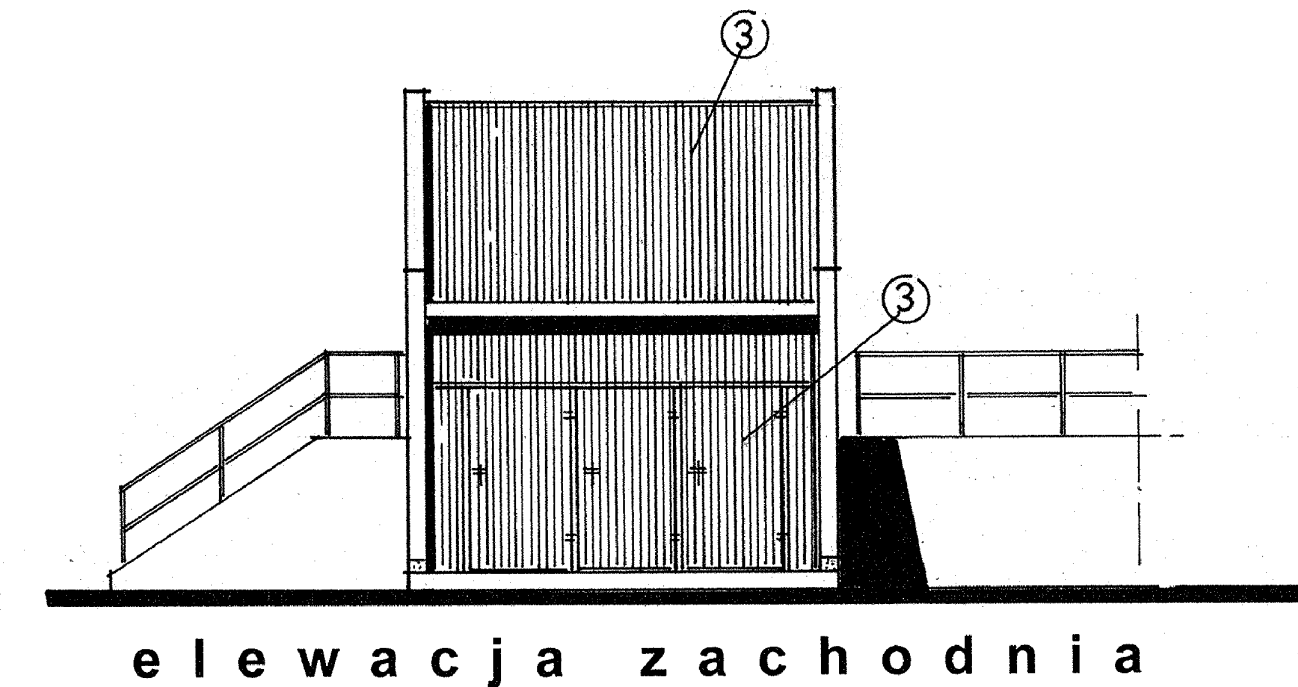
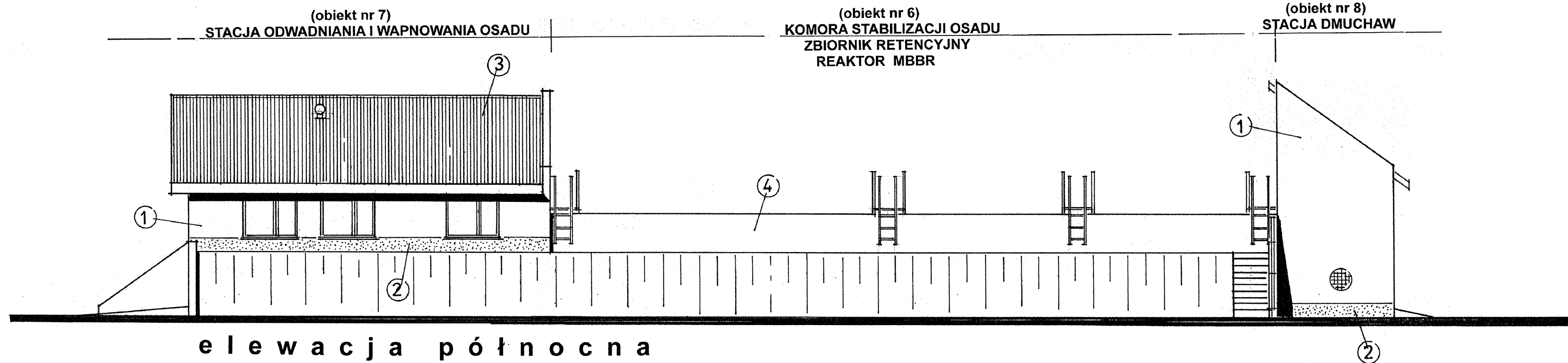


E L E W A C J E

- skala 1/100

OZNACZENIA KOLORYSTYKI ELEWACJI

- ① — TYNK AKRYLOWY – kolor kremowy
- ② — TYNK MOZAIKOWY – kolor szary / melanż
- ③ — BLACHA TRAPEZOWA – kolor silvermetallic
- ④ — POWŁOKA „BETONDUR” – kolor szary



INWESTOR	Biuro Projektów Systemów Wodno-Ściekowych „EKOSAN” ul. Duleby 2A, 20-326 Lublin, tel. 81-441-88-21			
OBIEKT	G M I N A T A R N O G R Ó D ZBIORNIK (obiekt nr 6) BUDYNEK STACJI ODWADNIANIA OSADU (obiekt nr 7) BUDYNEK STACJI DMUCHAW (obiekt nr 8) NA TERENIE OCZYSZCZALNI ŚCIEKÓW W TARNOGRODZIE			
FUNKCJA	NAZWIŚKO – UPR. – SPEC.	DATA	PODPIS	SKALA
PROJEKTANTA	mgr inż. J. Wiśniewski	09 - 2012 R		1 / 100
ASYSTENT	mgr inż. E. Powol	09 - 2012 R		NR ZLEC 382/06/12
WERYFIKATOR	mgr inż. E. Dobrowolski	09 - 2012 R		RYS. 1
	spec. konstrukcyjno-inż.			
	spec. konstrukcyjno-inż.			