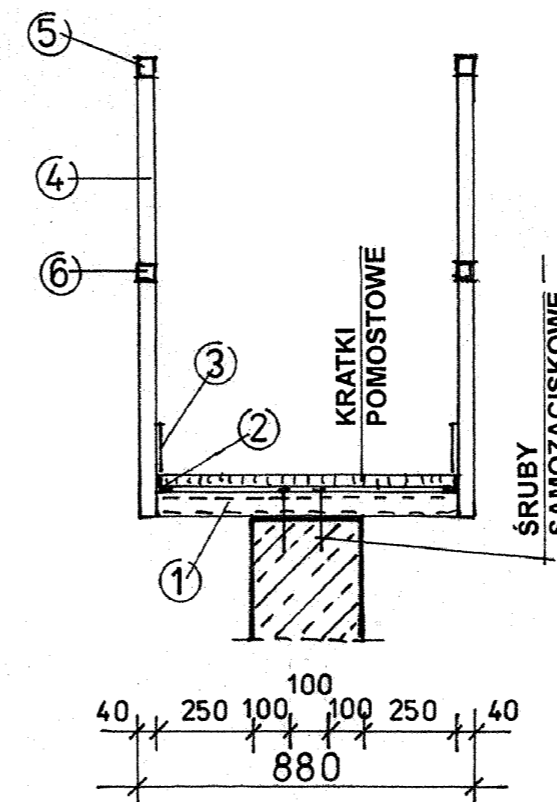
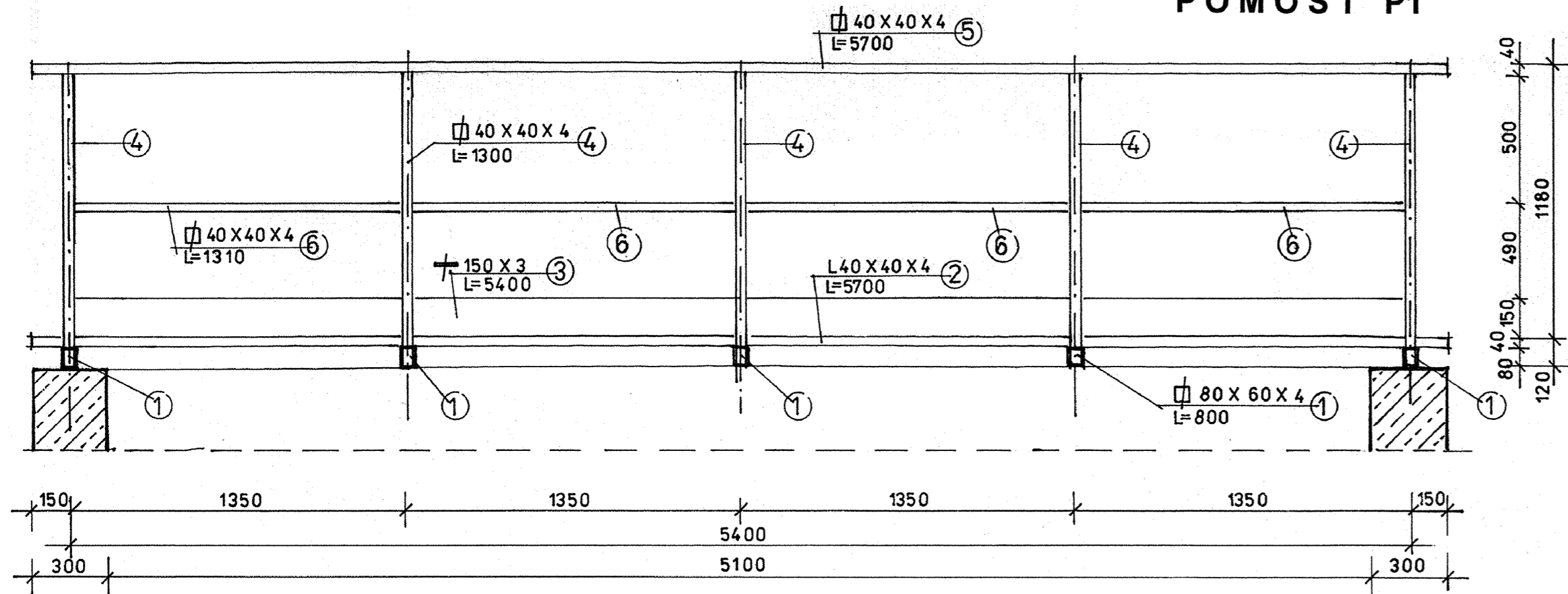
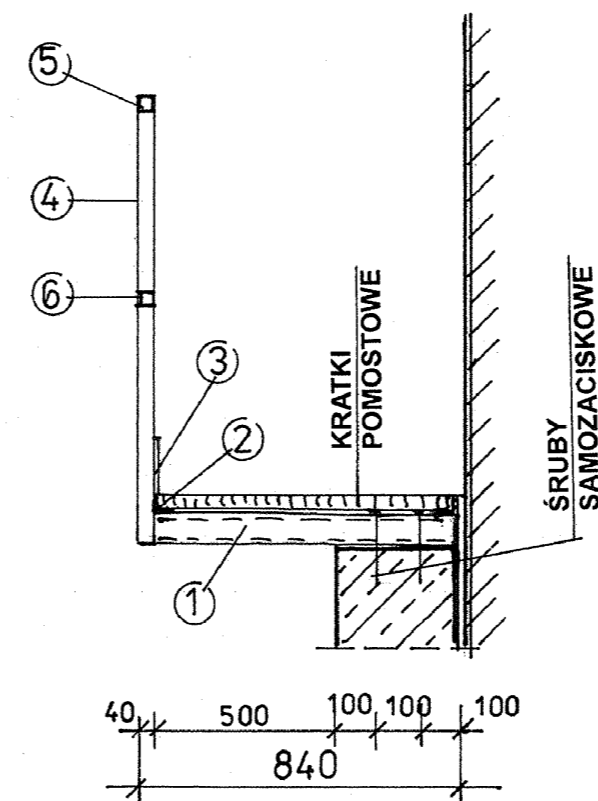
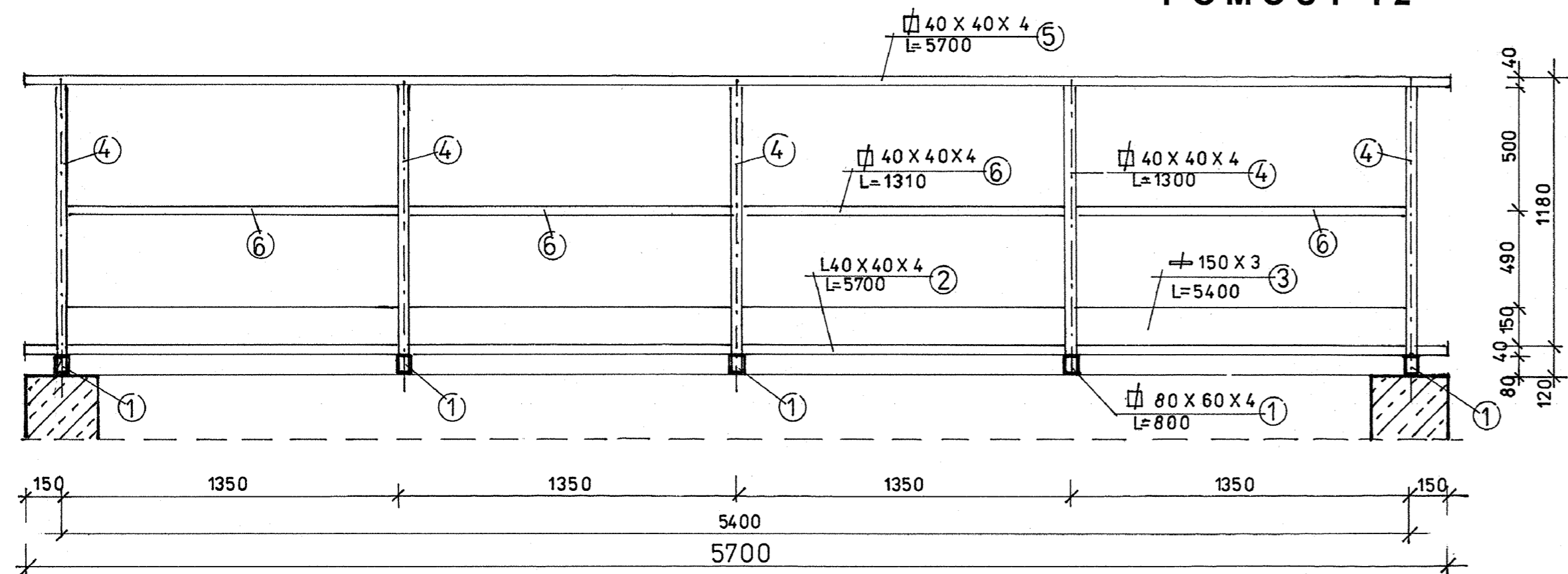


POMOSTY ROBOCZE DLA OBSŁUGI ZBIORNIKA (obiekt nr 6)
skala 1/20

POMOST P1



POMOST P2



ZESTAWIENIE STALI PROFILOWEJ – POMOST P1

POZ.	ILOŚĆ SZT.	PROFIL	DŁUG. MM	WAGA KG/MB	CIĘŻAR SZT./KG	CIĘŻAR KG
①	5	□ 80 x 60 x 4	800	7.97	6.40	32.00
②	2	L 40 x 40 x 4	5700	2.42	13.80	27.60
③	2	— 150 x 3	5400	3.60	19.50	39.00
④	10	□ 40 x 40 x 4	1300	4.20	5.50	55.00
⑤	2	□ 40 x 40 x 4	5700	4.20	23.95	47.90
⑥	8	□ 40 x 40 x 4	1310	4.20	5.50	44.00
⑦	6	KRATA POMOSTOWA	---	---	24.00	144.00
RAZEM KG						389.50
SPOINY 1.8%						7.00
OGÓŁEM						396.50

ZESTAWIENIE STALI PROFILOWEJ – POMOST P2

POZ.	ILOŚĆ SZT.	PROFIL	DŁUG. MM	WAGA KG/MB	CIĘŻAR SZT./KG	CIĘŻAR KG
①	5	□ 80 x 60 x 4	800	7.97	6.40	32.00
②	2	L 40 x 40 x 4	5700	2.42	13.80	27.60
③	1	— 150 x 3	5400	3.60	3.60	3.60
④	5	□ 40 x 40 x 4	1300	4.20	5.50	27.50
⑤	1	□ 40 x 40 x 4	5700	4.20	23.95	24.00
⑥	4	□ 40 x 40 x 4	1310	4.20	5.50	22.00
⑦	6	KRATA POMOSTOWA	---	---	24.00	144.00
RAZEM KG						280.70
SPOINY 1.8%						5.30
OGÓŁEM						286.00

WYKONAĆ: POMOST P1 – szt. 2
POMOST P2 – szt. 2
KRATKI POMOSTOWE TYPU II
O WYMIARACH 950 x 790 mm
(płaskowniki nośne 30 x 2 mm)

KONSTRUKCJA SPAWANA
STAL St3SX
zabezpieczenie przez ocynkowanie na gorąco
mocowanie do ścian zbiornika śrubami samozaciskowymi Ø12 długości 200 mm

Biuro Projektów Systemów Wodno-Ściekowych „EKOSAN” ul. Duleby 2A 20-326 Lublin tel. 81-441-88-21		GMINA TARNÓGRÓD	
INWESTOR	ZBIORNIK (obiekt nr 6)	SKALA	1 / 20
OBIEKT	BUDYNEK STACJI ODMADNIANIA OSADU (obiekt nr 7)	NR ZLEC	382/06/12
FUNKCJA	BUDYNEK STACJI DMUCHAW (obiekt nr 8)	DATA	09 - 2012 R
PROJEKTANTA	NA TERENIE OCZYSZCZALNI ŚCIEKÓW W TARNÓGRODZIE	PODPIS	
ASYSTENT	mgr inż. J. Wiśniewski	DATA	09 - 2012 R
WERYFIKATOR	mgr inż. E. Dobrowolski	DATA	09 - 2012 R
	mgr inż. J. Wiśniewski	DATA	09 - 2012 R
	mgr inż. E. Dobrowolski	DATA	09 - 2012 R
	mgr inż. J. Wiśniewski	DATA	09 - 2012 R
	mgr inż. E. Dobrowolski	DATA	09 - 2012 R