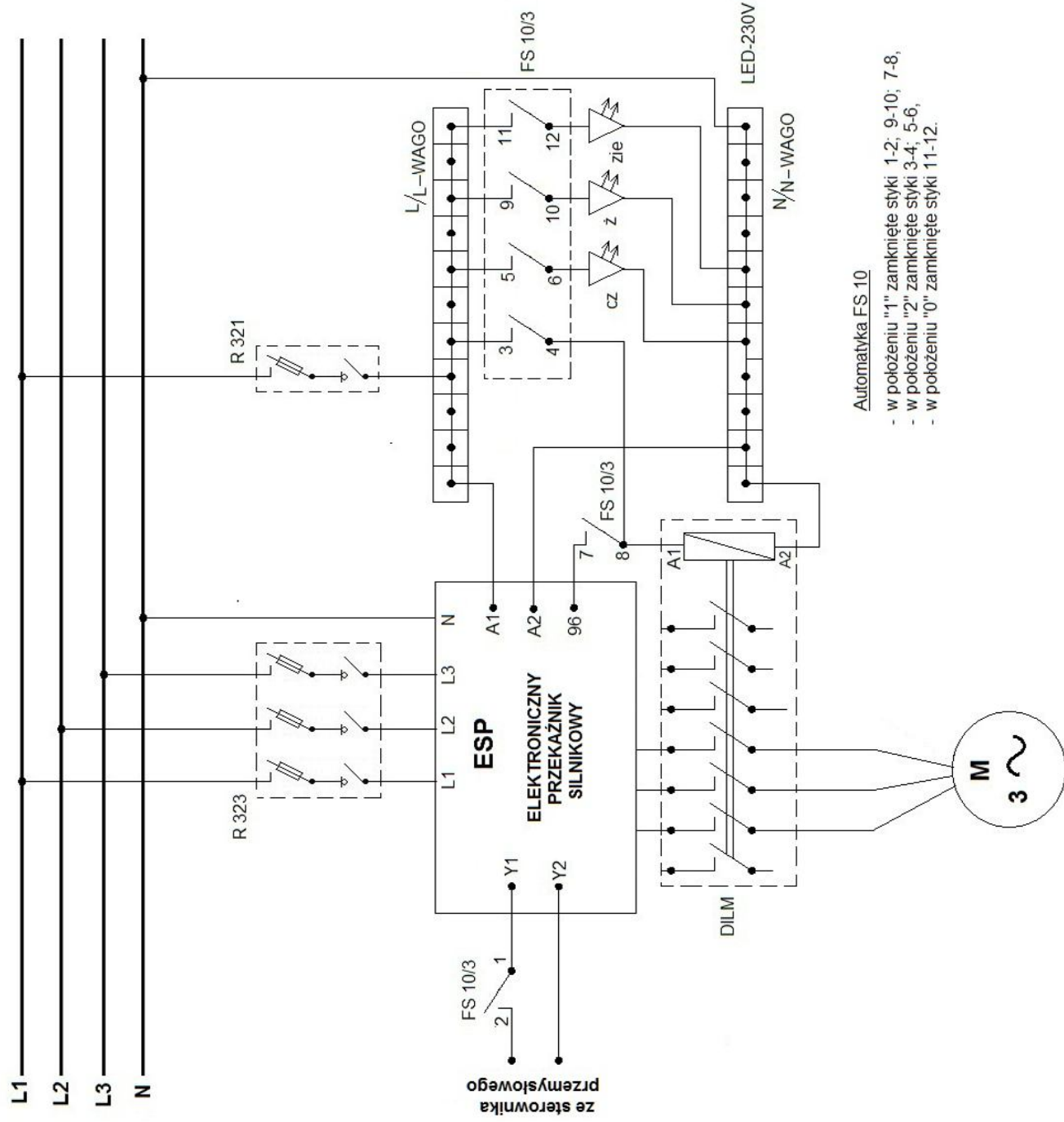


Schemat podłączenia do instalacji Przełącznika Silnikowego EPS



Automatka FS 10

- w położeniu "1" zamknięte styki 1-2; 9-10; 7-8,
- w położeniu "2" zamknięte styki 3-4; 5-6,
- w położeniu "0" zamknięte styki 11-12.

LEGENDA

- cz - lampka sygnalizacyjna ST22-1417-R07 - czerwona
włączony sterownik przemysłowy
- ż - lampka sygnalizacyjna ST22-1417-R07 - żółta
włączone sterowanie ręczne
- zie - lampka sygnalizacyjna ST22-1417-R07 - zielona
silnik elektryczny włączony

FS 10/3 - łącznik sterowniczy trójpołożeniowy

Rysunek	Imię i nazwisko	Podpis
SCHEMAT PODŁĄCZENIA PRZEKĄŻNIKA ESP	Nazwa	mgr inż. Władysław Gałat
	Projektant	upr. do projekt. nr 2784/Lb/86
	Asystent	Danuta Gromska
	Sprawdził	mgr inż. Teofil Gałat upr. do projekt. 3164/Lb/94
Opracowanie	PRZEBUDOWA OCZYSZCZALNI ŚCIEKÓW W TARNOGRODZIE - gm. TARNOGRÓD	
Branża	ELEKTRYCZNA	
	BIURO PROJEKTÓW SYSTEMÓW WODNO - ŚCIEKOWYCH	
	Data opracowania wrzesień 2012r.	
	Numer rysunku	