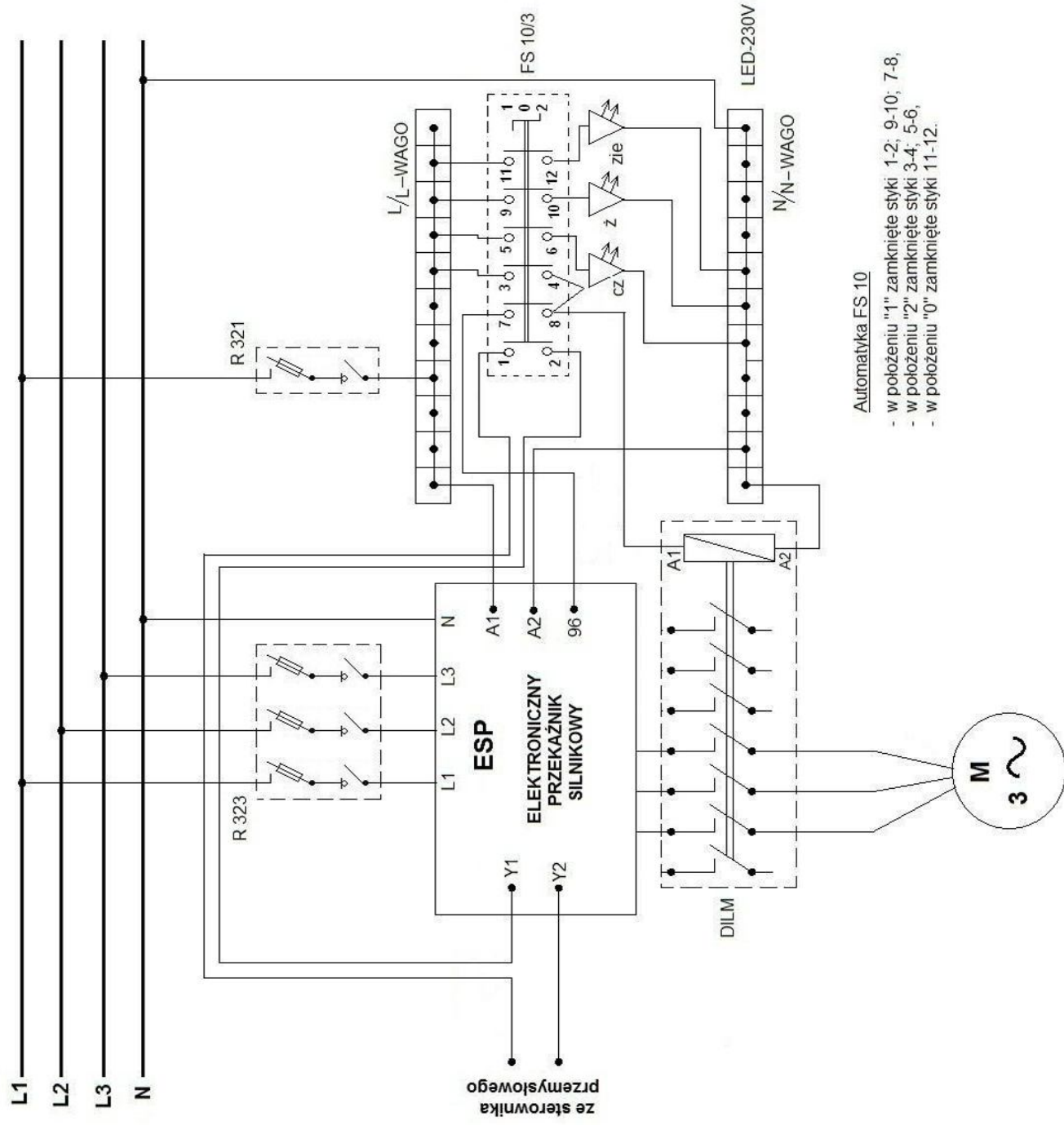


Schemat podłączenia do instalacji Przełącznika Silnikowego EPS



LEGENDA

- cz - lampka sygnalizacyjna ST22-1417-R07 - czerwona
włączony sterownik przemysłowy
- ż - lampka sygnalizacyjna ST22-1417-R07 - żółta
włączone sterowanie ręczne
- zie - lampka sygnalizacyjna ST22-1417-R07 - zielona
silnik elektryczny włączony

FS 10/3 - łącznik sterowniczy trójpołożeniowy
Łącznik sterowniczy oraz lampki sygnalizacyjne
są zainstalowane na drzwiczkach rozdzielni

Łącznik sterowniczy FS 10/3 oraz lampki sygnalizacyjne
są mocowane na drzwiczkach rozdzielni.

Rysunek SCHEMAT PODŁĄCZENIA PRZEKĄŻNIKA ESP	Nazwa	Imię i nazwisko	Podpis
	Projektant	mgr inż. Władysław Gałat upr. do projekt. nr 2784/Lb/86	
	Asystent	Danuta Gromska	
Sprawdził	mgr inż. Teofil Gałat upr. do projekt. 3164/Lb/94		
Opracowanie	PRZEBUDOWA OČYSZCZALNI ŚCIEKÓW W TARNOGRODZIE - gm. TARNOGRÓD		Data opracowania wrzesień 2012r.
Branża	ELEKTRYCZNA		Numer rysunku
BIURO PROJEKTÓW SYSTEMÓW WODNO - ŚCIEKOWYCH			FL 40
<i>SKOSZYM</i>			