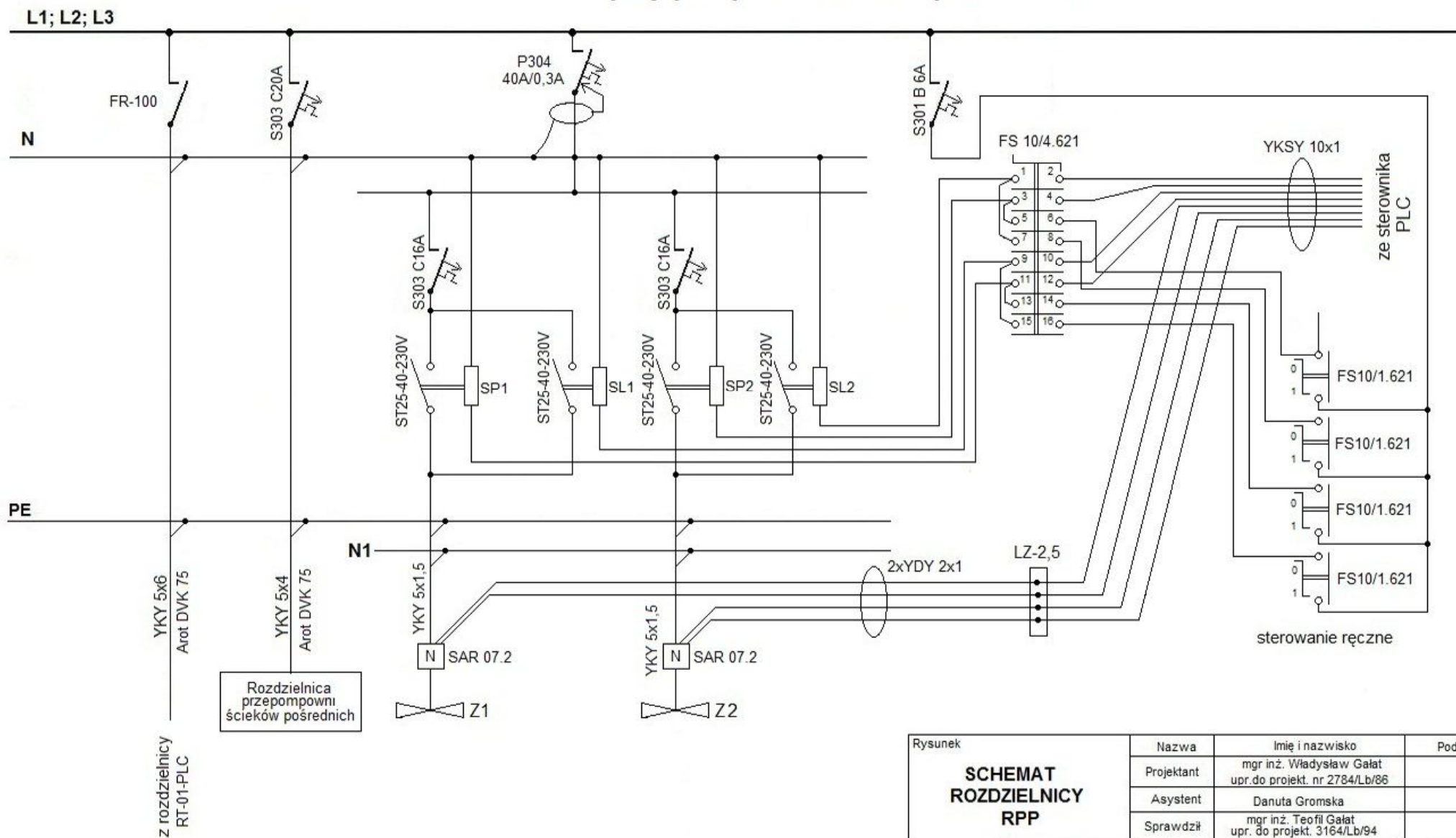


## Schemat rozdzielnicy RPP przy pompowni ścieków pośrednich



<b>SCHEMAT ROZDZIELNICY RPP</b>	Nazwa	Imię i nazwisko	Podpis
	Projektant	mgr inż. Władysław Gałat upr. do projekt. nr 2784/Lb/86	
	Asystent	Danuta Gromska	
	Sprawdził	mgr inż. Teofil Gałat upr. do projekt. 3164/Lb/94	
Opracowanie	<b>PRZEBUDOWA OCZYSZCZALNI ŚCIEKÓW W TARNOGRODZIE - gm. TARNOGRÓD</b>		Data opracowania
Branża	<b>ELEKTRYCZNA</b>		wrzesień 2012r.
<b>BIURO PROJEKTÓW SYSTEMÓW WODNO - ŚCIEKOWYCH</b> <i>EXOSAN</i>			Numer rysunku
Lublin, ul. Dułęby 2a tel. 81 441 88 20			<b>EL - 36</b>