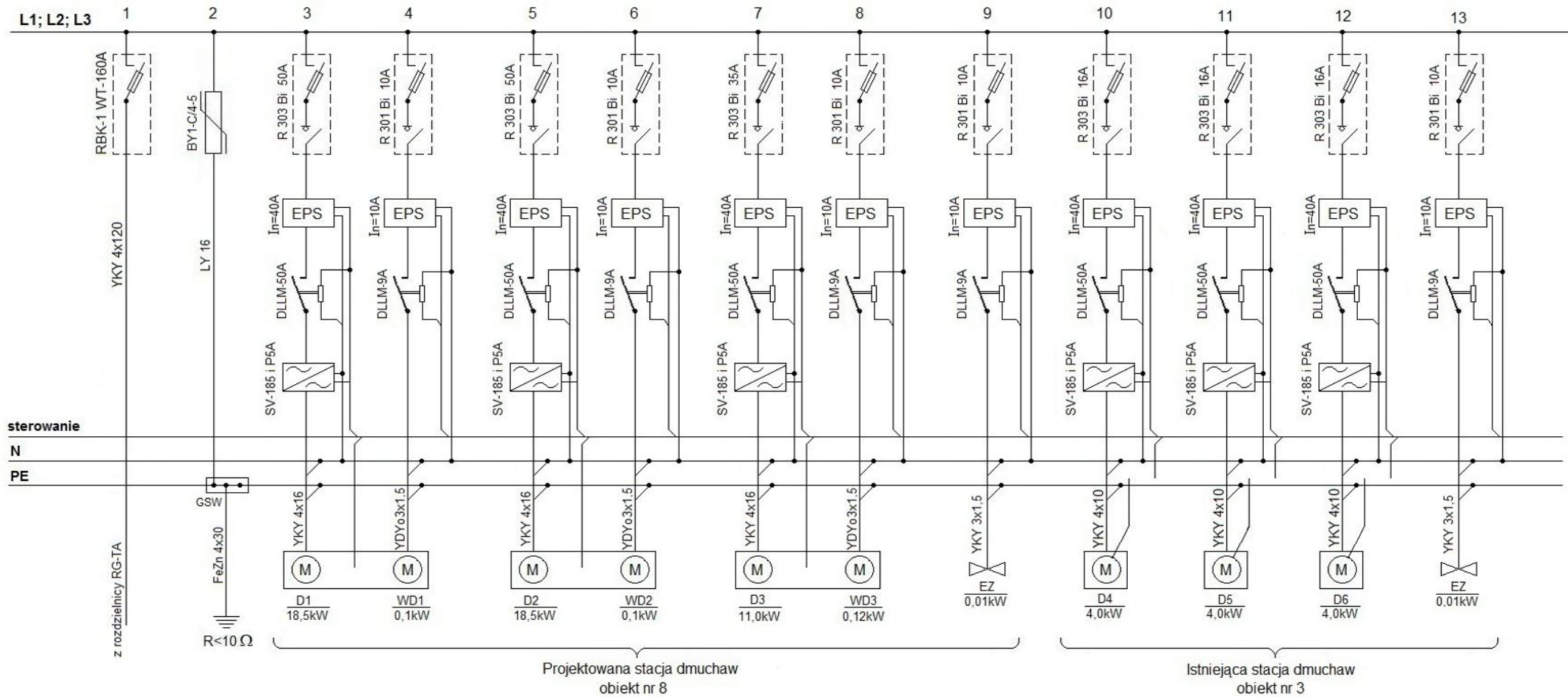


Rozdzielnica RT-01-PLC



ROZDZIELNICA RT-01-PLC	Nazwa	Imię i nazwisko	Podpis
	Projektant	mgr inż. Władysław Gałat upr. do projekt. nr 2784/Lb/86	
	Asystent	Danuta Gromska	
	Sprawdził	mgr inż. Teofil Gałat upr. do projekt. 3164/Lb/94	
Opracowanie	PRZEBUDOWA OCZYSZCZALNI ŚCIEKÓW W TARNOGRODZIE - gm. TARNOGRÓD		Data opracowania wrzesień 2012r.
Branża	ELEKTRYCZNA		Numer rysunku EL - 35/1
BIURO PROJEKTÓW SYSTEMÓW WODNO - ŚCIEKOWYCH Lublin, ul. Duleby 2a tel. 81 441 88 20			