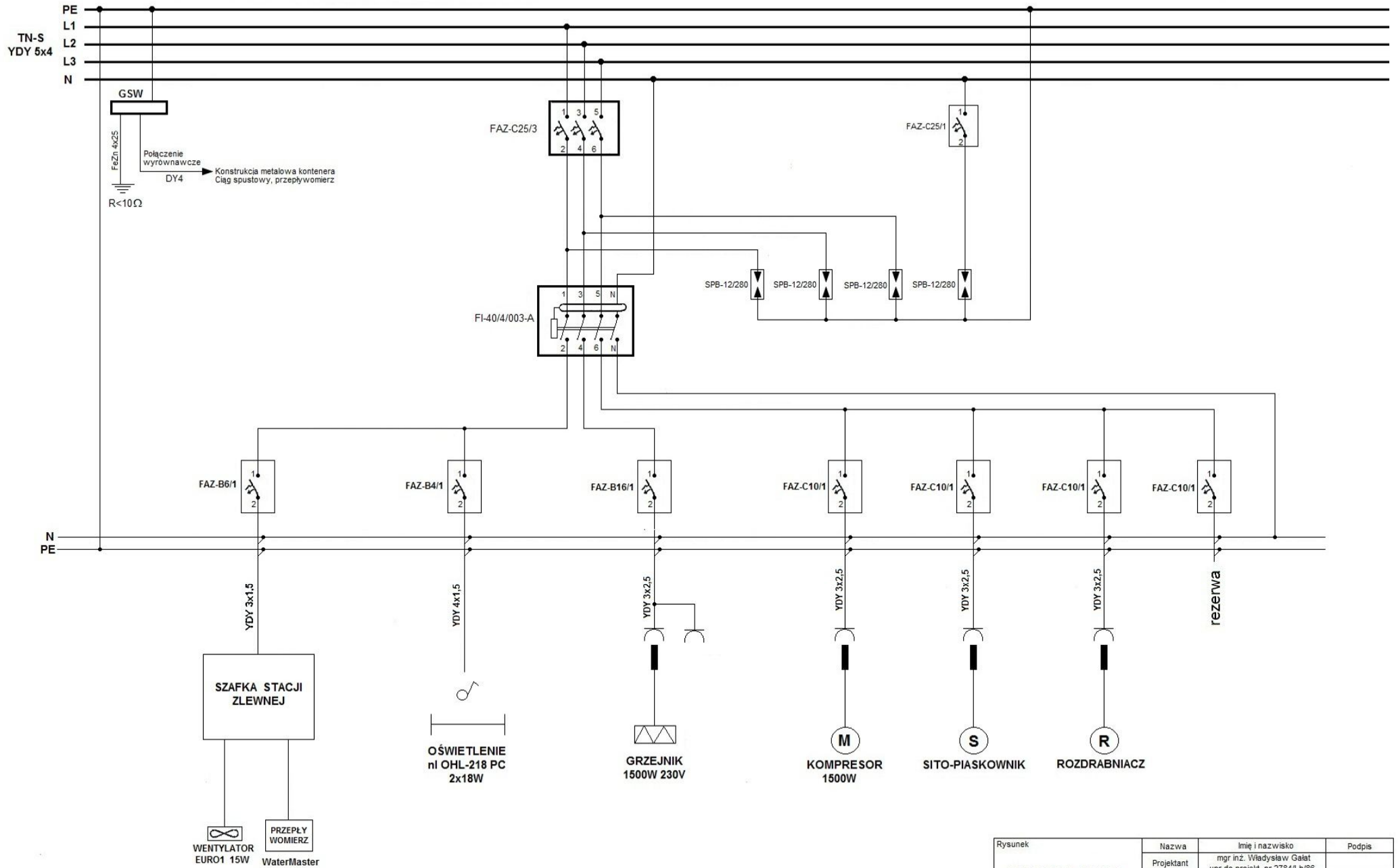


STACJA ZLEWNA FEKO+



Rysunek	Nazwa	Imię i nazwisko	Podpis
	Projektant	mgr inż. Władysław Gałat upr. do projekt. nr 2784/Lb/86	
	Asystent	Danuta Gromska	
	Sprawdz#	mgr inż. Teofil Gałat upr. do projekt. 3164/Lb/94	
Opracowanie	PRZEBUDOWA OCZYSZCZALNI ŚCIEKÓW W TARNOGRODZIE - GM. TARNOGRÓD		Data opracowania
Branża	ELEKTRYCZNA		wrzesień 2012r.
BIURO PROJEKTÓW SYSTEMÓW			Numer rysunku