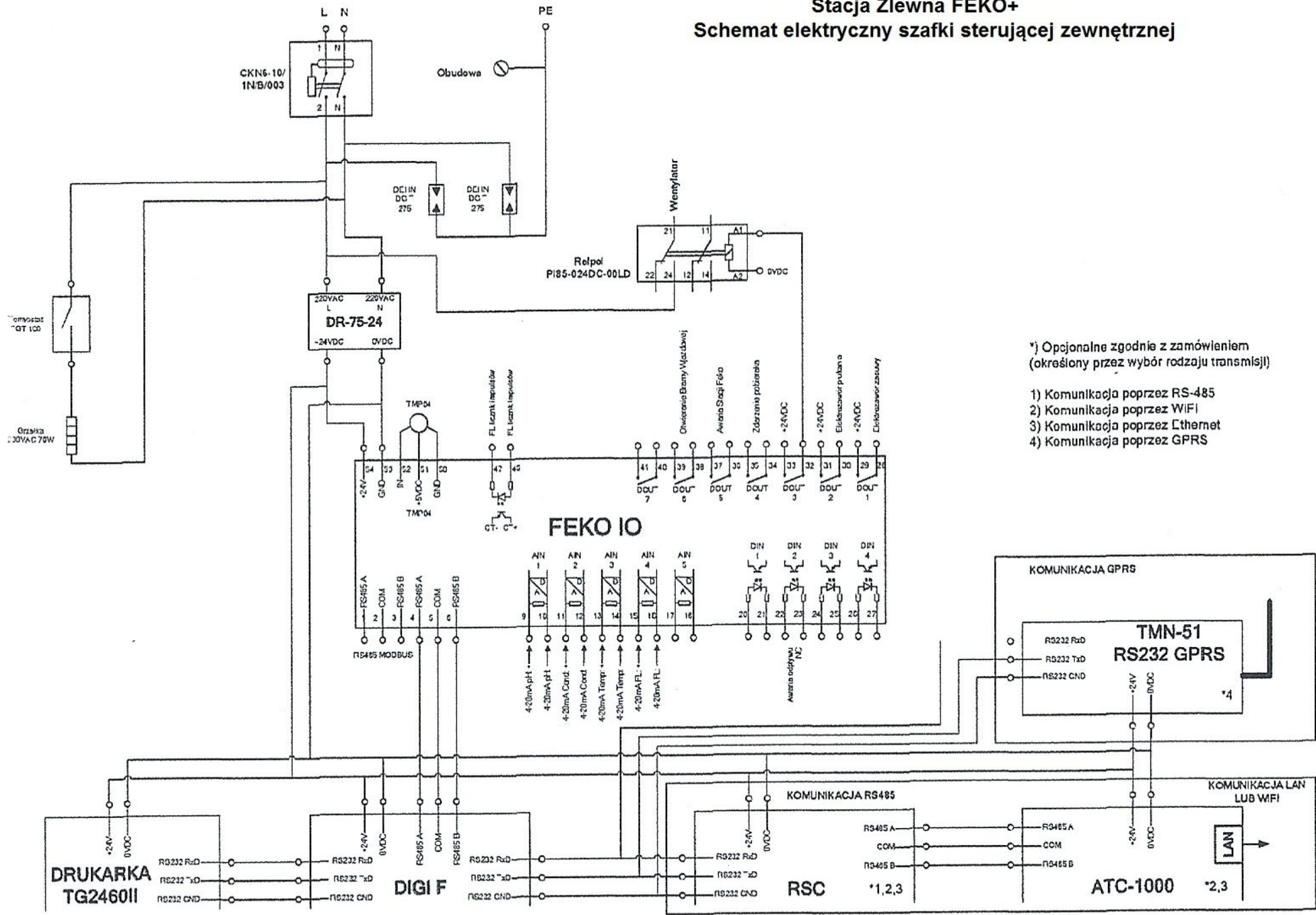


Stacja Zlewna FEKO+

Schemat elektryczny szafki sterującej zewnętrznej



- *) Opcjonalne zgodnie z zamówieniem (określony przez wybór rodzaju transmisji)
- 1) Komunikacja poprzez RS-485
 - 2) Komunikacja poprzez WIFI
 - 3) Komunikacja poprzez Ethernet
 - 4) Komunikacja poprzez GPRS

Producent:

POL-EKO-APARATURA sp.j. Wodzisław Śląski

Rysunek	Nazwa	Imię i nazwisko	Podpis
	STEROWANIE W ROZDZIELNICZY RS W STACJI ZLEWNEJ		
	Projektant	mgr inż. Władysław Gałat upr. do projekt. nr 2784/Lb/86	
	Asystent	Danuta Gromska	
	Sprawdził	mgr inż. Teofil Gałat upr. do projekt. 3164/Lb/94	
Opracowanie	PRZEBUDOWA OCZYSZCZALNI ŚCIEKÓW W TARNOBRODZIE, GM. TARNOBRODZKI		Data opracowania