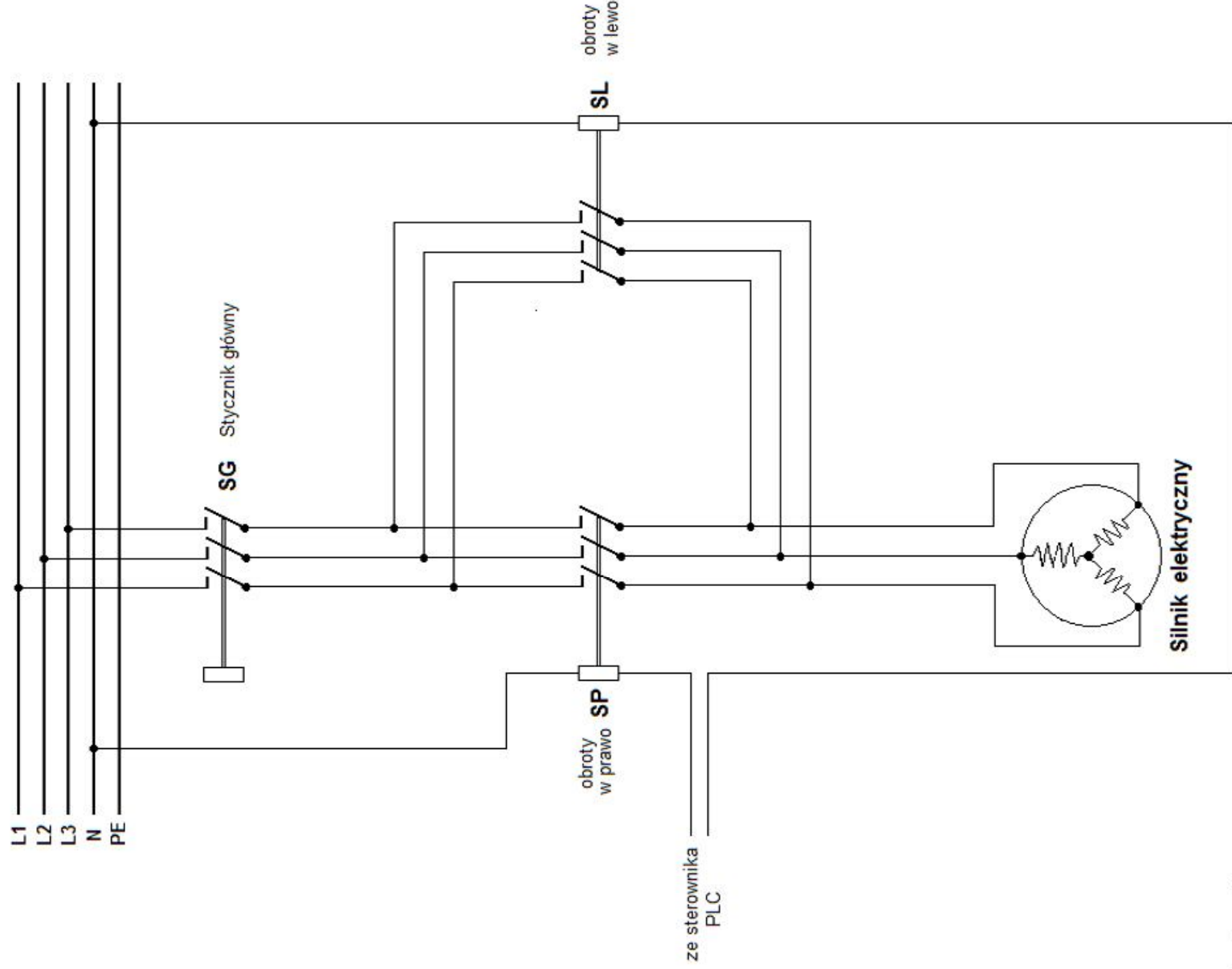


Obroty silnika w Lewo - Prawo dla zasuw i zaworów z napędem silnikowym



S - stycznik

Rysunek

OBROTY SILNIKA LEWO - PRAWO

Nazwa	Imię i nazwisko		Podpis
	mgr inż. Władysław Gałat		
	upr. do projekt. nr 2784/Lb/96		
Asystent		Danuta Gromska	
Sprawdził		mgr inż. Teofil Gałat	
		upr. do projekt. 3164/Lb/94	
Opracowanie	PRZEBUDOWA OCZYSZCZALNI ŚCIEKÓW W TARNOGRODZIE - GM. TARNOGRÓD ELEKTRYCZNA		Data opracowania wrzesień 2012r.
Branża	RIURO PROJEKTÓW SYSTEMÓW		Numer rysunku