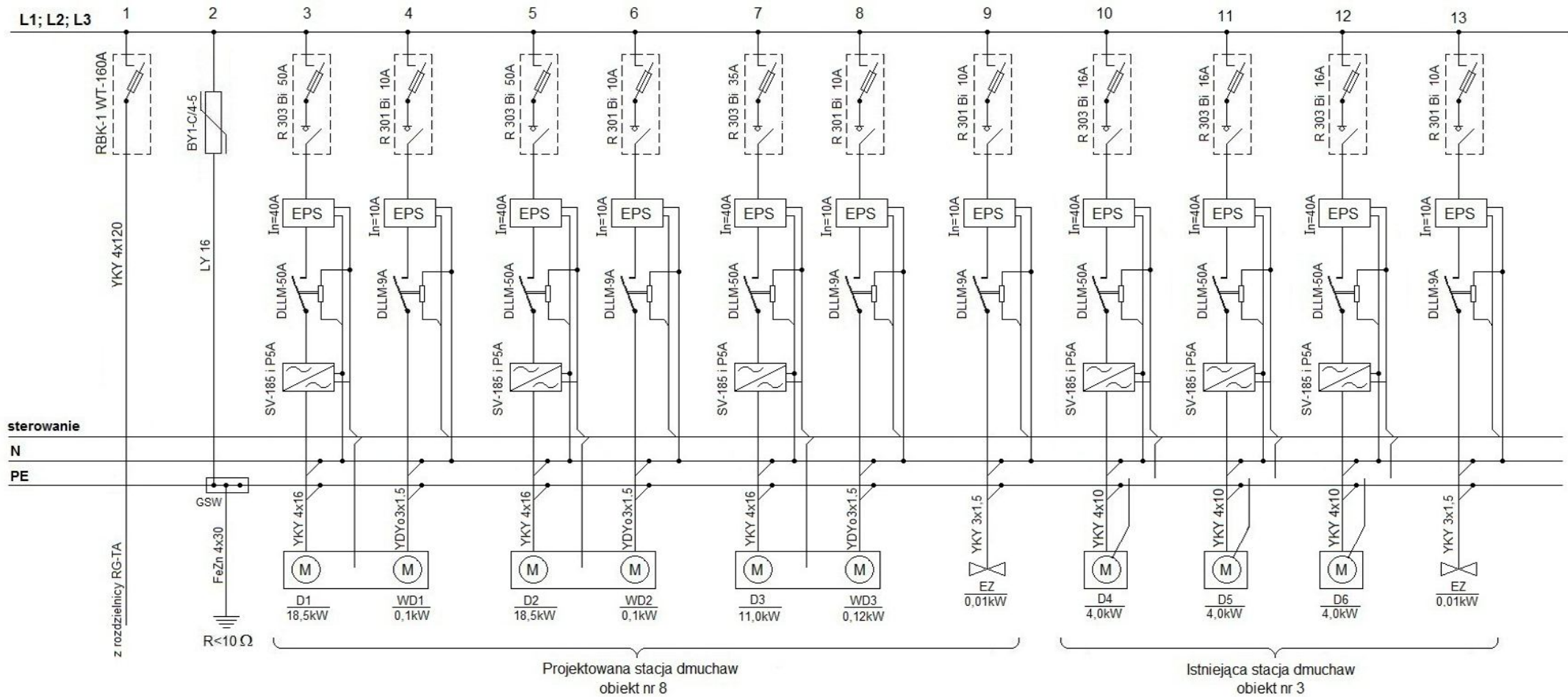


## Rozdzielnica RT-01-PLC



<b>ROZDZIELNICA RT-01-PLC</b>	Nazwa	Imię i nazwisko	Podpis
	Projektant	mgr inż. Władysław Gałat upr. do projekt. nr 2784/Lb/86	
	Asystent	Danuta Gromska	
	Sprawdził	mgr inż. Teofil Gałat upr. do projekt. 3164/Lb/94	
Opracowanie	<b>PRZEBUDOWA OCZYSZCZALNI ŚCIEKÓW W TARNOGRODZIE - gm. TARNOGRÓD</b>		Data opracowania wrzesień 2012r.
Branża	<b>ELEKTRYCZNA</b>		Numer rysunku <b>EL - 35/1</b>
<i>EXOSAM</i> <b>BIURO PROJEKTÓW SYSTEMÓW WODNO - ŚCIEKOWYCH</b> Lublin, ul. Duleby 2a tel. 81 441 88 20			