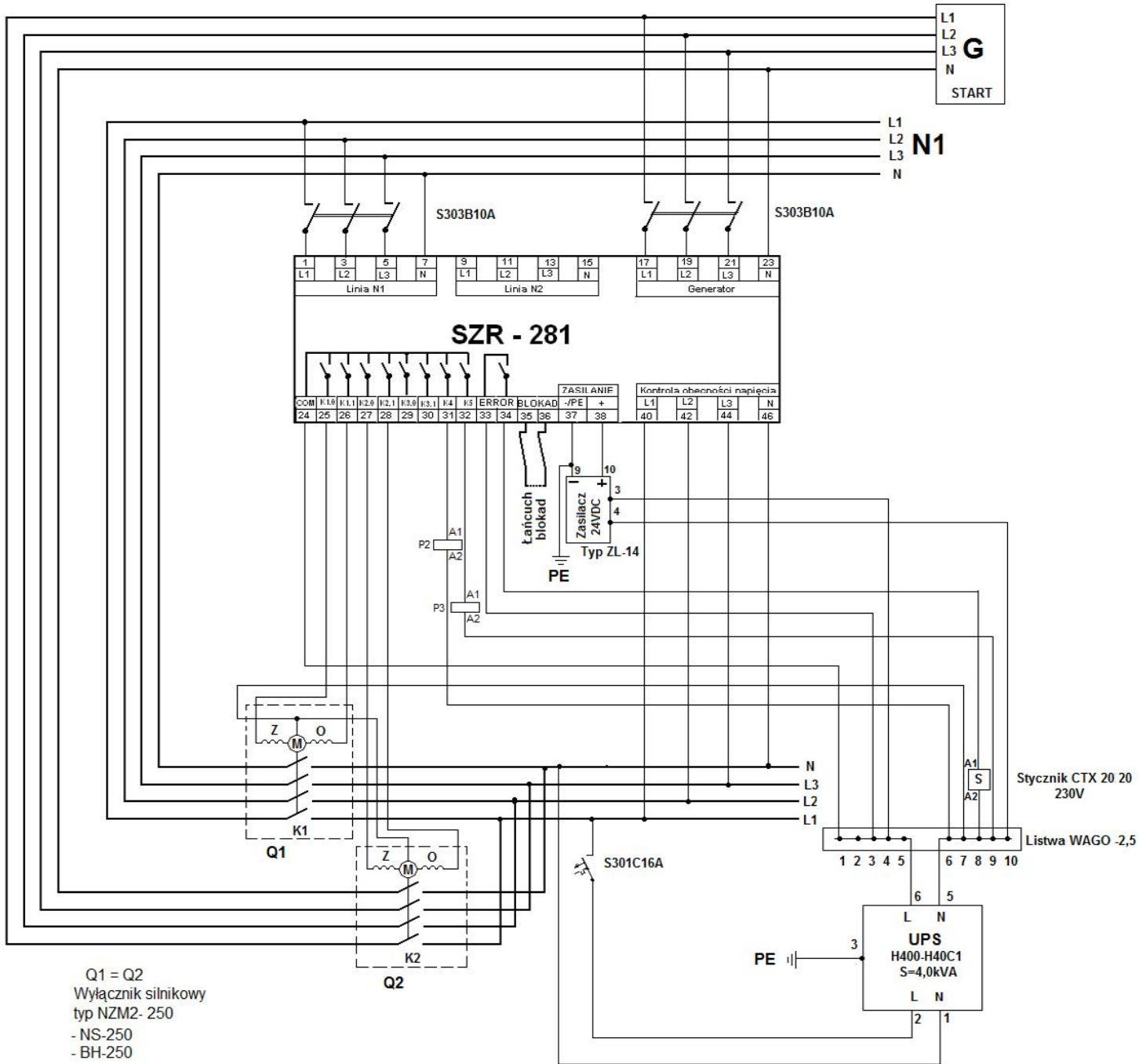


PODŁĄCZENIE APARATÓW DO SZR



Q1 = Q2  
Wyłącznik silnikowy  
typ NZM2- 250  
- NS-250  
- BH-250

Typ aparatu / Funkcja

Nr	Symbol	Wyłącznik
24)	COM	Styk wspólny K1-K5
25)	K1.0	Zamykanie rozłącznika na linii N1
26)	K1.1	Otwieranie rozłącznika na linii N1
27)	K2.0	Zamknięcie rozłącznika na linii N2 lub sprzęgu
28)	K2.1	Otwieranie rozłącznika na linii N2 lub sprzęgu
29)	K3.0	Zamykanie rozłącznika na linii N3 lub generatorze
30)	K3.1	Otwieranie rozłącznika na linii N3 lub generatorze
31)	K4	Zrzut mocy
32)	K5	Załączenie generatora
33) i 34)		Wejście i wyjście alarmowe

**UWAGI :**

1. Instalacji i podłączeń sterownika powinien dokonywać wykwalifikowany personel. Należy wziąć pod uwagę wszystkie dostępne wymogi ochrony.
2. W przypadku zastosowania wyłączników z napędem silnikowym sposób podłączenia wyłączników i schemat instalacji musi być ściśle zgodny z wymaganiami zawartymi w instrukcji wyłącznika.
3. Zainstalować UPS typu H4000-H40C1 o mocy S = 4,0kVA
4. Przekroje przewodów:  
- prądowe YD 2,5  
- napięciowe YD 1,5  
- zasilające - z dokumentacji
5. P2 i P3 - PK-3 Przekaznik elektromagnetyczny
6. Producentem SZR 281 jest firma F&F - Pabianice

Rysunek	Nazwa	Imię i nazwisko	Podpis
<b>SCHEMAT POŁĄCZEŃ W SZR</b>	Projektant	mgr inż. Władysław Gałat upr. do projekt. nr 2784/Lb/86	
	Asystent	Danuta Gromska	
	Sprawdzil	mgr inż. Teofil Gałat upr. do projekt. 3164/Lb/94	
Opracowanie	<b>PRZEBUDOWA OCZYSZCZALNI ŚCIEKÓW W TARNOGRODZIE - GM. TARNOGRÓD</b>		Data opracowania
Branża	<b>ELEKTRYCZNA</b>		wrzesień 2012r.
<b>BIURO PROJEKTÓW SYSTEMÓW WODNO - ŚCIEKOWYCH</b> <i>EXOSAM</i> Lublin, ul. Dułęby 2a tel. 81 441 88 20			Numer rysunku EL - 08