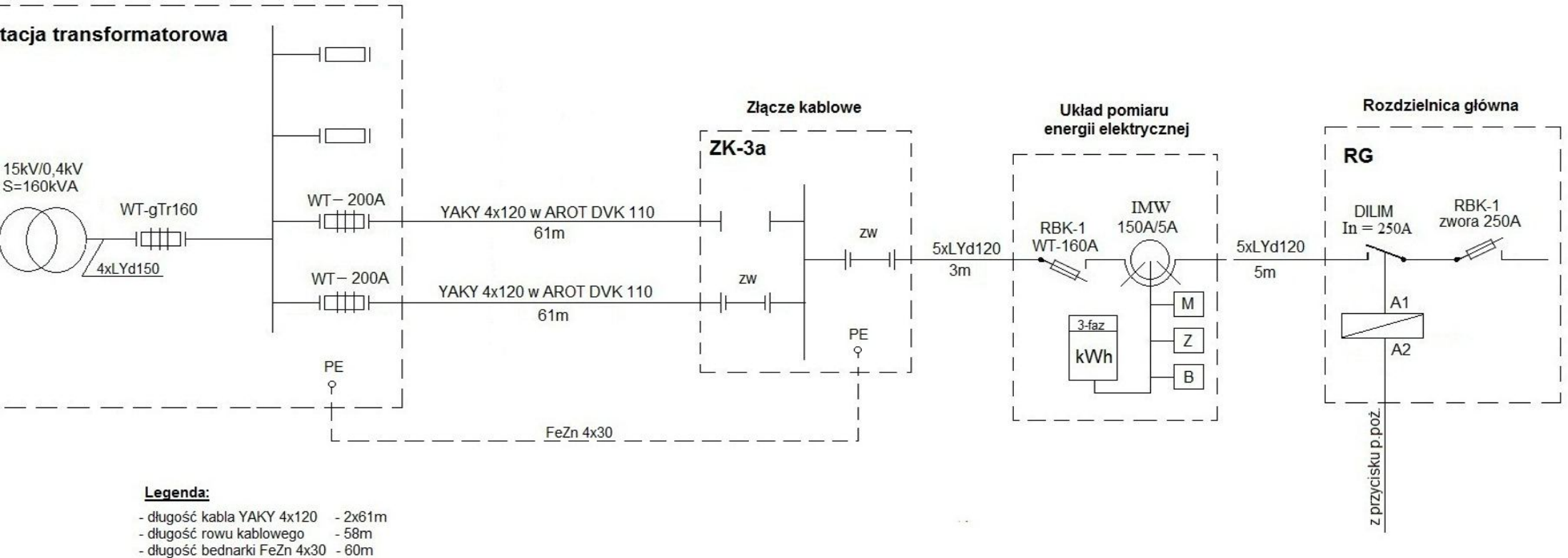


Schemat linii nn zasilania Oczyszczalni



Legenda:

- długość kabla YAKY 4x120 - 2x61m
- długość rowu kablowego - 58m
- długość bednarki FeZn 4x30 - 60m

Rysunek	Nazwa	Imię i nazwisko
	SCHEMAT LINII NN ZASILANIA OCZYSZCZALNI	mgr inż. Władysław Gałat upr. do projekt. nr 2784/Lb/86
	Projektant	
	Asystent	Danuta Gromska
	Sprawdził	mgr inż. Teofil Gałat upr. do projekt. 3164/Lb/94
Opracowanie	PRZEBUDOWA OCZYSZCZALNI ŚCIEKÓW W TARNOGRODZIE - gm. TARNOGRÓD	
Branża	ELEKTRYCZNA	
<i>EXOSAN</i>		BIURO PROJEKTÓW SYSTEMÓW WODNO - ŚCIEKOWYCH Lublin, ul. Dulęby 2a tel. 81 441 88 20